

JUKI®

No. 0010-14

1987・4

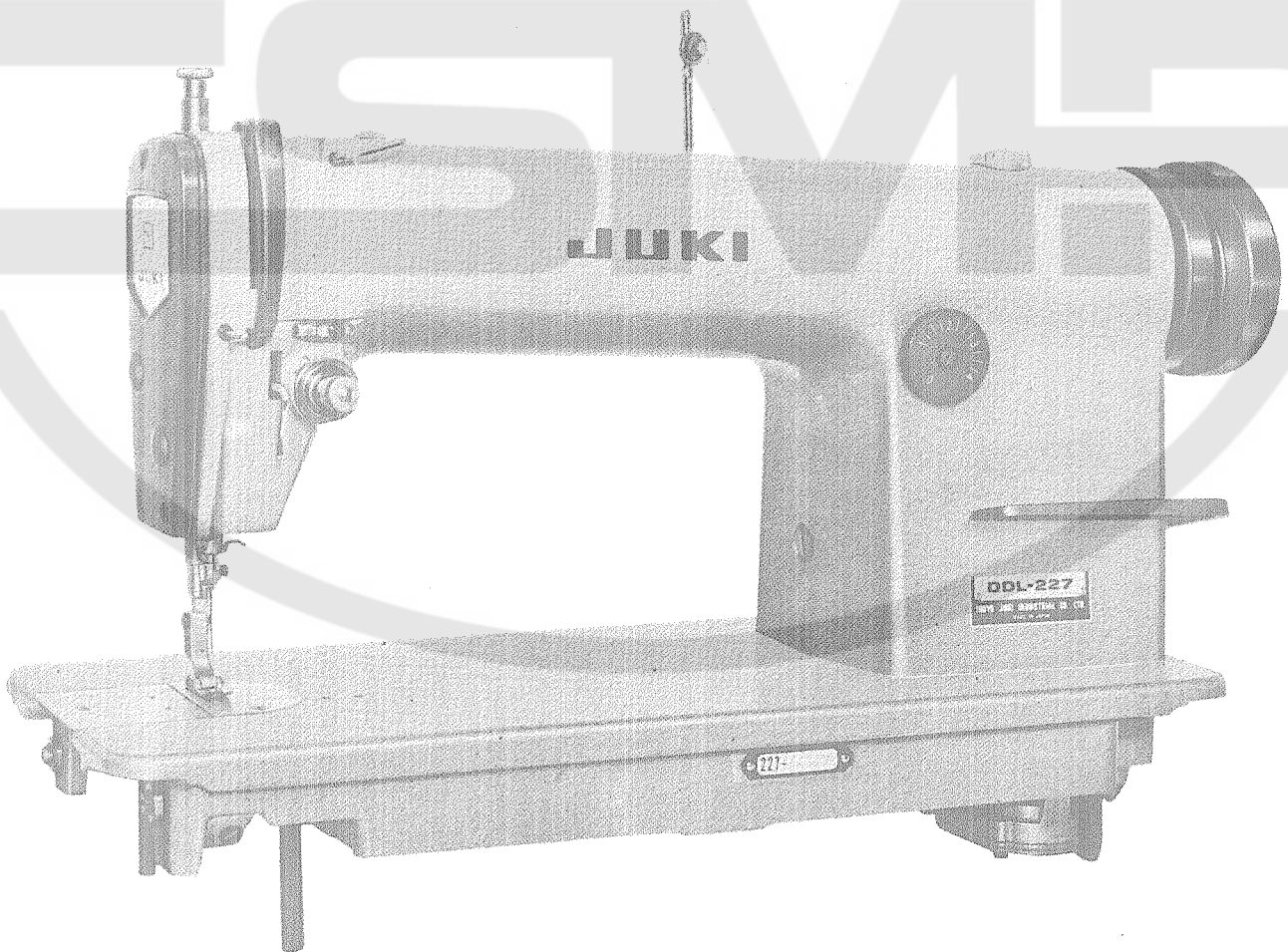
BE2270S0PJA

model **DDL-227** サブクラス
& SUBCLASSES

高速一本針本縫ミシン

Single Needle Lockstitch
Industrial Sewing Machine

PARTS BOOK



TOKYO JUKI INDUSTRIAL CO., LTD.

HOW TO MAKE USE OF THIS PARTS BOOK

- As a basic principle, this parts book is divided into various sections according to the functions of respective parts.
- The part numbers of parts shown in the figure indicate the corresponding numbers(Ref.No.) shown by the Index.
- Explanation of codes

- ① ☆ mark means this part is changed from the previous parts book.
- ② ◇01..... refer to "Note" explanation at bottom of page.

2) Codes on the "E.C. (Engineering change)" column

- ① A.10/74 Added from October, 1974
- ② D.1/75..... Obsoleted from January, 1975
- ③ When D.(obsoleted) and A.(added) are indicated together
D.12/74
A.12/74

④ When previous parts (Obsoleted part) and new parts (Added parts) are not interchangeable with each other:

In this case, even obsoleted parts(D.) can be ordered with the obsoleted part number, so select the parts with changed dates and place your orders.

(Example)

Ref. No.	Note	Part No.	Description	E.C.	品名	Amt. Req.
	注記	品番		変更年月		数量
1	☆	B1401-100-000	Needle bar	D.12/74	ハリボー	—
1-1	☆	B1401-100-000-A	Needle bar	A.12/74	ハリボー	1

⑤ In case when previous parts and new part are interchangeable with each other:

In this case the new part number is replaced on the "品名(Japanese)" column of the previous parts, so please order by the new part number.

(Example)

Ref. No.	Note	Part No.	Description	E.C.	品名	Amt. Req.
	注記	品番		変更年月		数量
1	☆	B1105-200-000	Frame cover	D.12/74	B1105-300-000	—
	☆	B1105-300-000	Frame cover	A.12/74	フレームカバー	1

④ C.3/75 This indicates error was discovered in March, 1975 and so it was corrected to a new part number.

Please note that in this case, the corrected part number is shown in the part number column and the wrong part number is shown in the "品名(Japanese)" column, so please order by the correct part number.

(Example)

Ref. No.	Note	Part No.	Description	E.C.	品名	Amt. Req.
	注記	品番		変更年月		数量
1	☆	B1105-500-000	Frame cover	C.3/75	B1105-600-000	1
		↑ Correct No.			↑ Wrong No.	

⑤ M.5/75 The amount required is changed from March, 1975

The new amount required is shown in the "Amt. Req." column.

3) Codes on the "Amt. Req." column

- ① 2 Indicates amount required is 2.
- ② 2.0 Indicates length in meters. (unit is meter)
- ③ — Indicates parts obsoleted from the parts book.
- ④ (1) Indicates sub parts which construct the assembly part.

Assembly part is shown as "asm." and クミ in Japanese, in the "Description" column.

(Example)

Ref. No.	Note	Part No.	Description	E.C.	品名	Amt. Req.
	注記	品番		変更年月		数量
10		B1105-900-0A0	Frame cover asm.		フレームカバー クミ	1
11		B1105-900-000	Frame cover		フレームカバー	(1)
12		SS-8110310-SP	Screw 11/64-40 L=2.8		トメネジ 11/64-40 L=2.8	(2)

When Ordering The Spare Parts:

In order to ensure that we deliver the correct parts to you, please clearly state when ordering the corresponding PART NUMBER (e.g. B1109-012-A00) and also the PARTS BOOK NUMBER (e.g. 0010-01, given at the top right of the cover) or the MACHINE SERIAL NUMBER, because there are some parts which have been changed.

パーツブックの見方

- このパーツブックは、原則として、機構別に分類された各項目からなっております。
- 図に示された部品の品番は、図にふられている No.(Ref. No.) に対応するインデックスによって、その品番がわかります。
- 記号の説明

1) “注記” 欄の記号

- ☆印……………前回のパーツブックと比較して今回変更された部品を意味します。
- ◇0!……………ページ下の“注記”の説明を参照して下さい。

2) “変更年月” 欄の記号

- A. 10/74……………1974年10月より追加された。
- D. 1/75 ……………1975年1月より削除された。
- D. (削除)、A. (追加) が連記してある場合。
D. 12/74
A. 12/74

② 部品の互換性がない変更の場合

この場合は削除 (D) された品番でも御注文できますから、変更年月により、いずれかの部品を選択して御注文下さい。

〔例〕

Ref. No.	Note	Part No.	Description	E.C.	品 名	Amt. Req. 数量
	注記	品 番		変更年月		
1	☆	B1401-100-000	Needle bar	D.12/74	ハリボー	—
1-1	☆	B1401-100-000-A	Needle bar	A.12/74	ハリボー	1

③ 部品の互換性がある場合の変更

この場合は、旧部品の和文品名欄にそれにかわる新しい品番が記入してありますので、新しい品番で御注文下さい。

〔例〕

Ref. No.	Note	Part No.	Description	E.C.	品 名	Amt. Req. 数量
	注記	品 番		変更年月		
1	☆	B1105-200-000	Frame cover	D.12/74	B1105-300-000	—
	☆	B1105-300-000	Frame cover	A.12/74	フレームカバー	1

④ C. 3/75 ……………1975年3月に品番のミスが判明した為、正しい品番に訂正された。

この場合は品番欄に正しい品番を、和文品名欄に間違いの品番が記入してありますので、正しい品番で御注文下さい。

〔例〕

Ref. No.	Note	Part No.	Description	E.C.	品 名	Amt. Req. 数量
	注記	品 番		変更年月		
1	☆	B1105-500-000	Frame cover	C.3/75	B1105-600-000	1
		↑	正しい品番		↑	間違っていた品番

⑤ M. 5/75 ……………1975年5月より数量が変更になった。

この場合数量欄には新しい数量が表示してあります。

3) “数量” 欄の記号

- 2 ……数量、2個を表わします。
- 2.0 ……長さ、2メートルを表わします。(単位はメートルです)
- ……このパーツブックから削除された部品です。
- (1) ……組部品を構成している子部品を表わします。
組部品は品名欄に英文で“asm.”和文で“クミ”と表示してあります。

〔例〕

Ref. No.	Note	Part No.	Description	E.C.	品 名	Amt. Req. 数量
	注記	品 番		変更年月		
10		B1105-900-0A0	Frame cover asm.		フレームカバー クミ	1
11		B1105-900-000	Frame cover		フレームカバー	(1)
12		SS-8110310-SP	Screw 11/64-40 L=2.8		トメネジ 11/64-40 L=2.8	(2)

補用部品注文の際の御注意

このパーツブックに記載されている補用部品を御注文の際は、部品の番号(例えば、B1109-012-A00)で御注文下さい。合わせて、御覧のパーツブックの管理番号(表紙右上、例えば、No. 0010-01)又は、機械番号を御連絡頂ければ幸いです。

改良のため部品の一部が変更になる場合がありますのでご了承下さい。

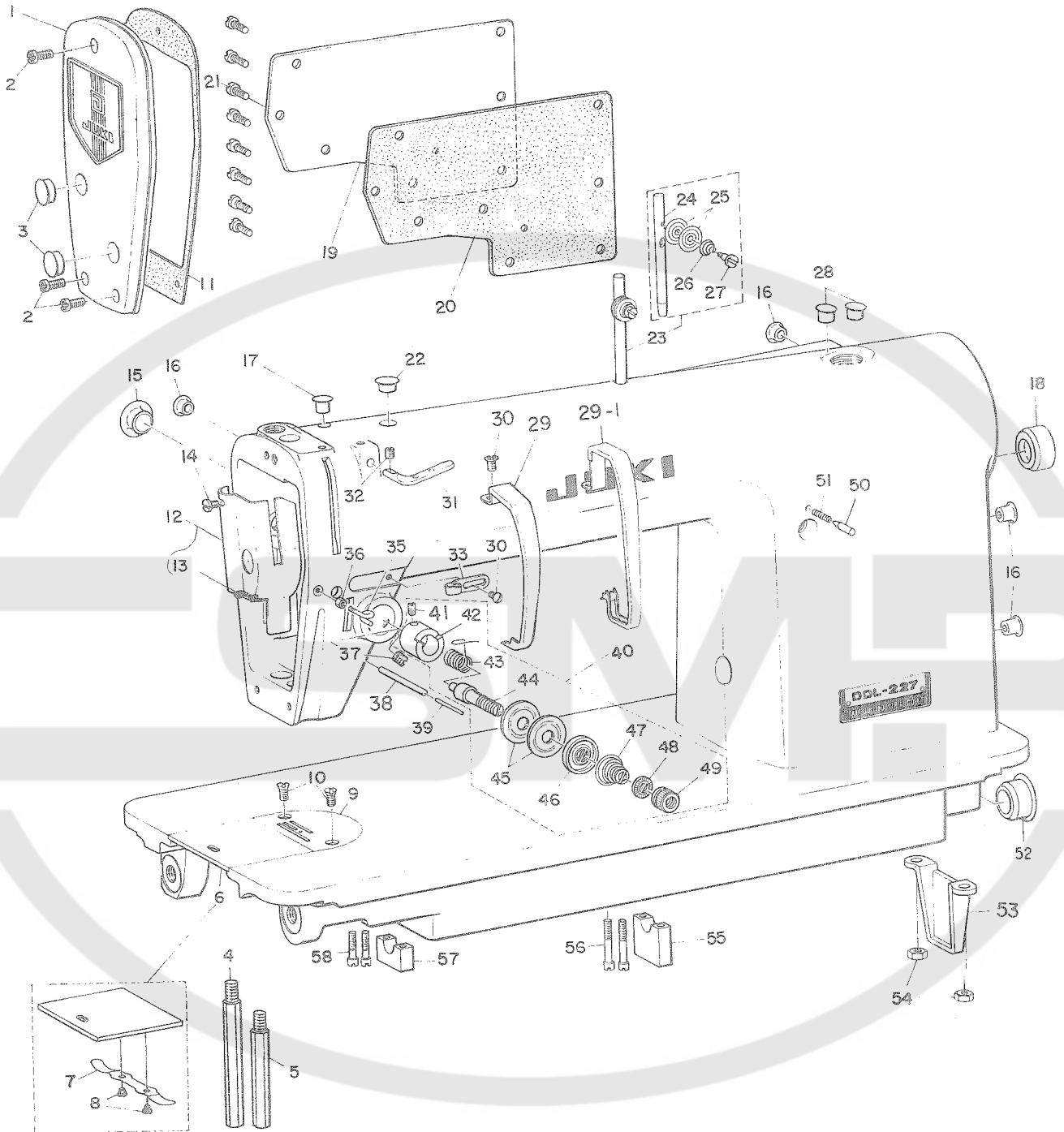
CONTENTS

目次

1. FRAME & MISCELLANEOUS COVER COMPONENTS	
頭部外装関係	2
2. MAIN SHAFT, NEEDLE BAR COMPONENTS	
上軸, 針棒関係	4
3. HOOK DRIVING SHAFT, PRESSER BAR, KNEE LIFTER COMPONENTS	
下軸, 押エ棒, 膝上ゲ関係	6
4. FEED COMPONENTS	
送り関係	8
5. OIL LUBRICATION COMPONENTS	
給油関係	9
6. OIL RESERVOIR & KNEE LIFTER COMPONENTS	
油留, 膝上ゲ関係	10
EXCLUSIVE PARTS LIST OF DDL-227 SUBCLASS SEWING MACHINES	
DDL-227 サブクラス専用部品一覧表	11
7. SUBCLASS MACHINES	
サブクラスマシン	12
1. DDL-227-A	12
2. DDL-227-H	12
3. DDL-227-M	13
4. DDL-227-W	13
5. DDL-227-L	14
8. SPECIAL ORDER PARTS	
特別注文部品	14
9. NUMERICAL INDEX OF PARTS	
索引	15

1. FRAME & MISCELLANEOUS COVER COMPONENTS

頭部外装関係



1. FRAME & MISCELLANEOUS COVER COMPONENTS

頭部・外装関係

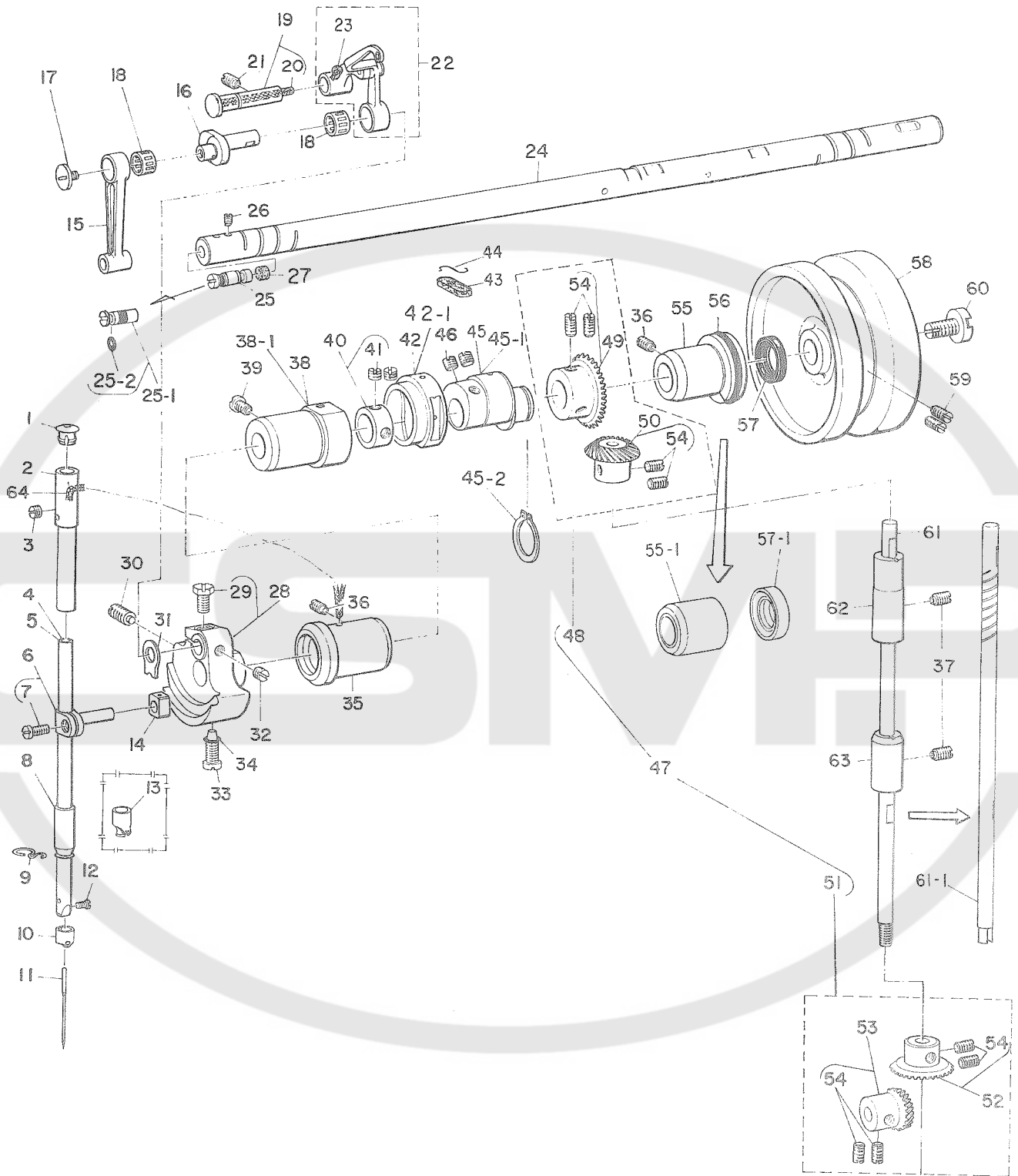
Ref. No.	Note	Part No.	Description	E.C.	品名	Amt. Req.
	注記	品番		変更年月		数量
1		B1121-552-0A0	Face plate asm.			1
2		SS-7111120-SP	Screw	D.4/83	SS-4111015-SP	—
		SS-4111015-SP	Screw	A.4/83	面板止ネジ	3
3		B1179-552-000	Rubber plug	D.10/79	TA-1250406-R0	—
		TA-1250406-R0	Rubber plug	A.10/79	穴キアッフ	2
4		B1104-122-000	Bed screw stud (A)		ベッド支柱 (A)	1
5		B1105-122-000	Bed screw stud (B)		ベッド支柱 (B)	1
6		B1110-012-0A0	Bed slide asm.		滑り板 (組)	1
7		B1111-012-000	Bed slide spring		滑り板バネ	(1)
8		SS-6050210-SP	Screw		滑り板バネ止ネジ	(2)
9	01	B1109-012-A00	Throat plate (A)		針板 (A)	1
		SS-2110920-TP	Screw		針板止ネジ	2
11		B1122-552-000	Face plate gasket		面板バックキ	1
12		B1188-552-0A0	Arm oil shield asm.		面部油防板 (組)	1
13		CQ-2020000-00	Screw		面部油防板油心	(0.1)
14	01	SS-6080410-SP	Oil wick		面部油防板止ネジ	1
15		B1164-012-000	Rubber plug	D.10/79	TA-1250705-R0	—
		TA-1250705-R0	Rubber plug	A.10/79	穴キアッフ	1
16		B1117-552-000	Rubber plug	D.10/79	TA-0800704-R0	—
		TA-0800704-R0	Rubber plug	D.2/81	TA-0750704-R0	—
		TA-0750704-R0	Rubber plug	A.2/81	穴キアッフ	4
17		B1117-552-000	Rubber plug	D.10/79	TA-0800704-R0	—
		TA-0800704-R0	Rubber plug	D.2/81	TA-0750704-R0	—
		TA-0750704-R0	Rubber plug	A.2/81	穴キアッフ	1
18		B1189-415-000	Rubber plug	D.10/79	TA-2101002-R0	—
		TA-2101002-R0	Rubber plug	A.10/79	調節器穴キアッフ	1
19		B1118-522-000	Side plate		窓板	1
20		B1119-522-000	Gasket		窓板バックキ	1
21		SS-7110910-SP	Screw	D.4/83	SS-4110915-SP	—
		SS-4110915-SP	Screw	A.4/83	窓板止ネジ	8
22		B1187-552-000	Rubber plug		上軸メタル油心穴キアッフ	1
23	01	B1113-155-0A0	Needle thread guide pin asm.		糸案内棒 (組)	1
24		B1113-155-000	Needle thread guide pin		糸案内棒	(1)
25		B3148-123-000	Tension disc		糸案内棒皿	(2)
26		B3149-123-A00	Spring		糸案内棒皿バネ	(1)
27		SD-0380552-SL	Stud		糸案内棒皿軸	(1)
28		B1186-552-000	Rubber plug	D.10/79	上下送りロッド穴キアッフ	—
29		B1123-552-000-A	Thread take-up lever cover		天ビンカバー	1
29-1	01	D1123-555-D0A	Thread take-up lever cover	A.11/83	天ビンカバー	1
30		SS-7110510-SP	Screw	D.4/83	SS-4110515-SP	—
		SS-4110515-SP	Screw	A.4/83	天ビンカバー止ネジ	1
31		B1128-522-000	Three-hole thread eyelet		三ツ目糸掛ケ	1
32		SS-8110510-SP	Screw		三ツ目糸掛ケ止ネジ	1
33	01	B1126-552-000	Frame thread guide (A)		アーム糸案内 (A)	1
34		SS-5090610-SP	Screw		アーム糸案内 (A) 止ネジ	1
35		B3114-761-000	Frame thread guide (B)		アーム糸案内 (B)	1
36		NS-6060350-SP	Nut		アーム糸案内 (B) 止ナット	1
37		SS-8150710-SP	Thread tension post clamp screw		糸調子棒台締ネジ	1
38		B3127-127-000	Tension release auxiliary pin		糸ユルメ補助ピン	1
39		B3118-552-C00	Tension release pin		糸ユルメピン	1
40		B3111-552-0A0	Thread tension post asm.		糸調子棒 (組)	1
41		SS-8090670-SP	Screw		糸調子棒止ネジ	(1)
42	01	B3111-552-B00	Thread tension post socket		糸調子棒台	(1)
43	01	B3128-012-000	Take-up spring		糸取りバネ	(1)
44		B3115-552-000	Thread tension post		糸調子棒	(1)
45		B3126-012-000	Thread tension disc		糸調子皿	(2)
46		B3132-552-000	Presser		糸調子皿押エ	(1)
47	01	B3129-012-A00	Thread tension spring		糸調子バネ	(1)
48		B3120-125-000	Thread disc rotation stopper		糸調子皿回転止	(1)
49		B3116-125-000	Thread tension nut		糸調子ナット	(1)
50		B1147-555-000	Feed regulator pin		送り調節ピン	1
51		B1148-555-000	Spring		送り調節ピンバネ	1
52		B1166-552-000-A	Hookshaft rubber plug	D.10/79	TA-2351004-R0	—
		TA-2351004-R0	Rubber plug	D.7/83	TA-2351305-R0	—
		TA-2351305-R0	Rubber plug	A.7/83	下軸盲蓋	1
53		B1106-122-000	Bed support		ベッド支持板	1
54		NS-6150310-SP	Nut		ベッド支持板止ナット	2
55		B1108-122-000	Feed driving shaft support block		上下送り軸押エ板	1
56		SS-6092420-SP	Screw		上下送り軸押エ板止ネジ	2
57		B1107-122-000	Feed rock shaft support block		水平送り軸押エ板	1
58		SS-6091510-SP	Screw		水平送り軸押エ板止ネジ	2

Note (注記) 01 Standard parts 標準部品

01 For JE JE用

2. MAIN SHAFT, NEEDLE BAR COMPONENTS

上軸, 針棒關係



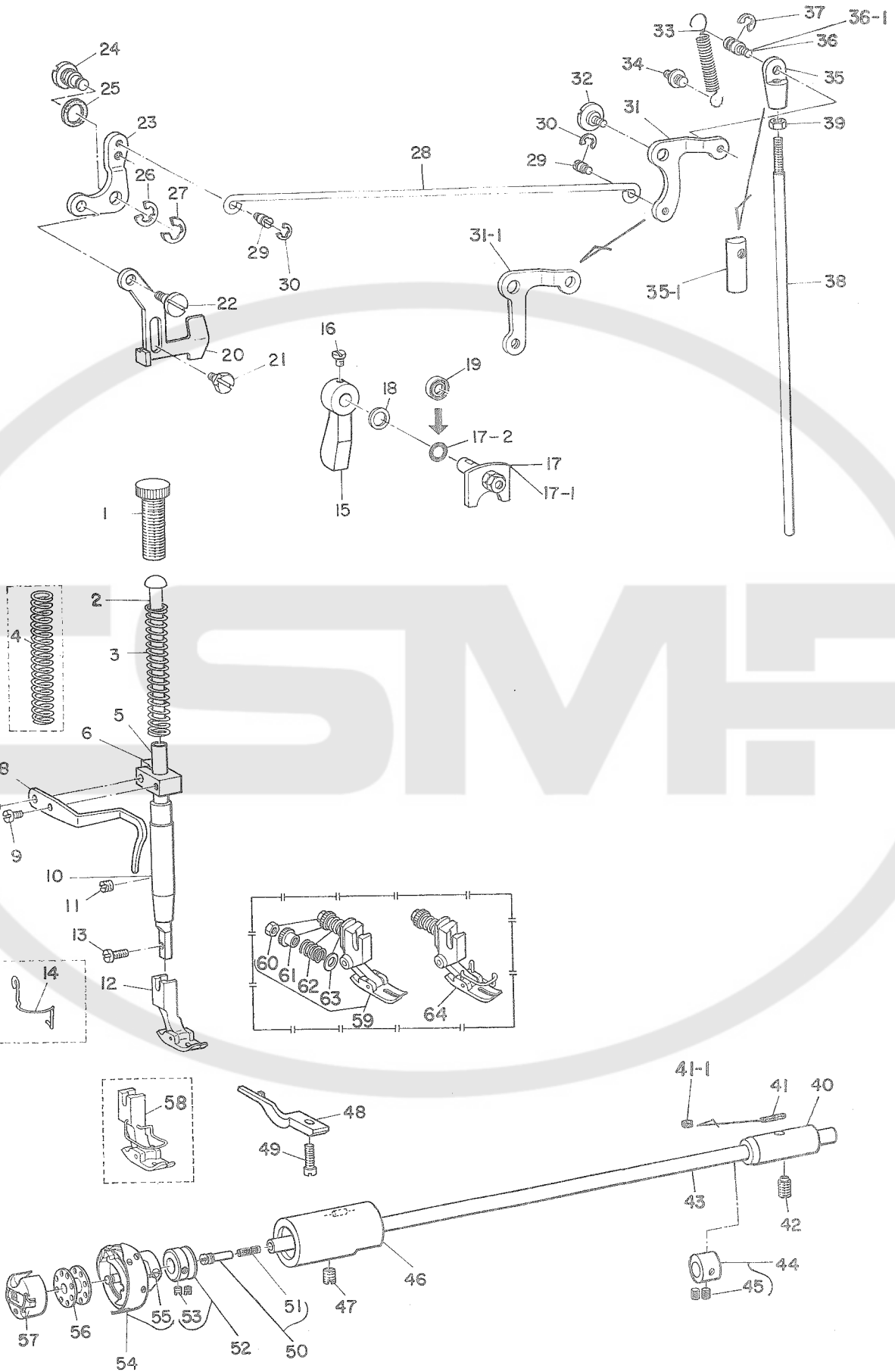
2. MAIN SHAFT, NEEDLE BAR COMPONENTS

上軸・針棒関係

Ref. No.	Note	Part No.	Description	E.C.	品名	Amt. Req.
	注記	品番		変更年月		数量
1		B1405-012-000	Rubber plug		針棒上メタル蓋	1
2		B1402-552-000-A	Needle bar bushing, upper		針棒上メタル	1
3		SS-8150310-SP	Screw		針棒上メタル止ネジ	1
4	◇01	B1401-552-A00	Needle bar (A)	M.4/78	針棒 (A)	1
5	◇01	B1401-552-B00	Needle bar (B)		針棒 (B)	1
6		B1411-552-0A0	Needle bar connection asm.		針棒抱キ (組)	1
7		SS-6090670-TP	Clamp screw		針棒抱キ締ネジ	(1)
8	◇01	B1403-155-000	Needle bar bushing, lower		針棒下メタル	1
9	◇01	B1419-155-000	Needle bar thread guide		針棒糸案内	1
10	◇01	B1418-541-000	Needle bar thread guide	D.12/81	B1418-552-A00	—
	◇01	B1418-552-A00	Needle bar thread guide	A.12/81	針棒糸掛ケ	1
11	◇01	MDB-100B1400	Needle (DBx1)		針 (DBx1、#14)	1
12		SS-7080510-TP	Screw		針止ネジ	1
13	◇01	B1418-227-T00	Needle bar thread guide (T)		針棒糸掛ケ (T)	1
14		B1414-232-000	Needle bar connection guide block	D.6/82	B1414-555-000	—
		B1414-555-000	Needle bar guide block	A.6/82	針棒抱キ案内コロ	1
15		B1408-552-000	Needle bar crank connecting rod		針棒クランクロッド	1
16	◇01	B1209-552-000	Needle bar crank		針棒クランク	1
17		B1903-552-000	Thread take-up crank left screw		天ビンクランク左ネジ	1
18		B1905-541-B00	Needle shaft bushing		天ビンニードル軸受	2
19		B1904-552-0A0	Thread take-up crank shaft stud asm.		天ビンクランク軸 (組)	1
20		CO-2020000-00	Oil wick		天ビンクランク軸油心	(0.21)
21		SS-8151150-SP	Screw		天ビンクランク軸止ネジ	1
22		B1901-552-0C0	Thread take-up lever asm.		リンク天ビン (組)	1
23		CQ-2000000-00	Oil wick		リンク天ビン油心	(0.1)
24		B1201-227-000	Main shaft		上軸	1
25		B1213-552-0A0	Crank oil adjusting pin	D.2/80	クランク油量調節ピン	—
25-1		B1213-552-0A0-A	Oil adjusting pin asm.	A.2/80	クランク油量調節ピン (組)	1
25-2		RO-0291801-00	Rubber ring	A.2/80	Oリング	1
26		B1224-552-000	Screw		クランク油量調節ピン止ネジ	1
27		B1226-552-000	Regulating felt		クランク油量制限フェルト	1
28	◇01	B1206-552-0A0	Counterweight asm.		釣合鍾 (組)	1
29		SS-9661120-CP	Clamp screw		針棒クランク締付ネジ	(1)
30		SS-8681950-SP	Screw (B)		釣合鍾止ネジ (B)	1
31		B1212-552-A00	Wearing plate		釣合鍾保護板	1
32		SS-8660610-TP	Screw		針棒クランク止ネジ	1
33		SS-7681650-TP	Screw (A)		釣合鍾止ネジ (A)	1
34		RO-0442401-00	Rubber ring		釣合鍾止ネジOリング	1
35		B1202-552-000-A	Main shaft bushing, front		上軸前メタル	1
36		SS-8151150-SP	Screw		上軸メタル止ネジ	2
37		SS-8151150-SP	Uplight shaft bushing screw		立軸メタル止ネジ	2
38		B1203-227-000	Main shaft bushing, intermediate	D.11/79	上軸中メタル	—
38-1		B1203-227-000-A	Main shaft bushing, intermediate	A.11/79	上軸中メタル	1
39		SS-7151120-SP	Screw		上軸中メタル止ネジ	1
40		CS-147121A-SH	Main shaft thrust collar		上軸スラスト受ケ	1
41		SS-8660610-TP	Screw		上軸スラスト受ケ止ネジ	(2)
42		B1211-226-000	Forked rod sleeve	D.3/80	二又サヤ	—
42-1		B1211-227-000	Forked rod sleeve	A.3/80	二又サヤ	1
43		B1212-012-000	Felt	D.7/79	二又サヤフェルト	—
44		B1213-012-000	Felt presser	D.7/79	二又サヤフェルト押エ	—
45	◇01	B1210-226-000	Feed drive eccentric cam	D.4/80	送り偏心カム	—
45-1		B1210-226-000-A	Feed drive eccentric cam	A.9/83	送り偏心カム	1
45-2		RC-1850001-KP	Snap ring 18.5	D.9/83	上下送りロット止メ輪	—
46		SS-8150710-TP	Screw	D.8/78	SS-8150710-SP	—
		SS-8150710-SP	Screw	A.8/78	送り偏心カム止ネジ	2
47		B1306-155-0C0	Gear & Pinion asm.		上下傘歯車 (組)	1
48		B1306-155-0B0	Gear & Pinion asm., upper		上傘歯車 (組)	(1)
49		B1305-012-0A0	Gear (LARGE)		上傘歯車 (大)	(1)
50		B1306-155-0A0	Pinion (SMALL)		上傘歯車 (小)	(1)
51		B1307-155-0B0	Gear & pinion asm., lower		下傘歯車 (組)	(1)
52		B1307-155-0A0	Gear (LARGE)		下傘歯車 (大)	(1)
53		B1308-155-0A0	Pinion (SMALL)		下傘歯車 (小)	(1)
54		SS-8660810-TP	Screw		歯車止ネジ	(8)
55		B1204-552-B00	Main shaft bushing (B), rear	D.9/80	上軸後メタル (B)	—
55-1		D1204-555-DOB	Main shaft bushing (B), rear	A.9/80	上軸後メタル (B)	1
56		RO-2943101-00	Rubber ring	D.9/80	上軸後メタルOリング	—
57		B1208-552-000-A	Oil seal ring	D.9/80	上軸後メタルオイルシール	—
57-1		D1208-555-D00	Oil seal ring	A.9/80	上軸後メタルオイルシール	1
58		B1217-555-000	Hand wheel		ハズミ車	1
59		SS-8151550-SP	Screw		ハズミ車止ネジ	2
60		B1233-012-000	End screw	D.4/79	SS-7701010-SP	—
		SS-7701010-SP	End screw	A.4/79	ハズミ車押し上げネジ	1
61		B1301-552-000	Upright shaft	D.9/80	立軸	—
61-1		B1301-555-000	Upright shaft	A.9/80	立軸	1
62		B1302-552-000-A	Bushing, upper		立軸上メタル	1
63		B1303-552-000-A	Bushing, lower		立軸下メタル	1
64		CQ-2020000-00	Oil wick	D.7/82	針棒給油油心	—

Note (注記) ◇01 Special order parts 特別注文部品
 ◇01 Standard parts 標準部品

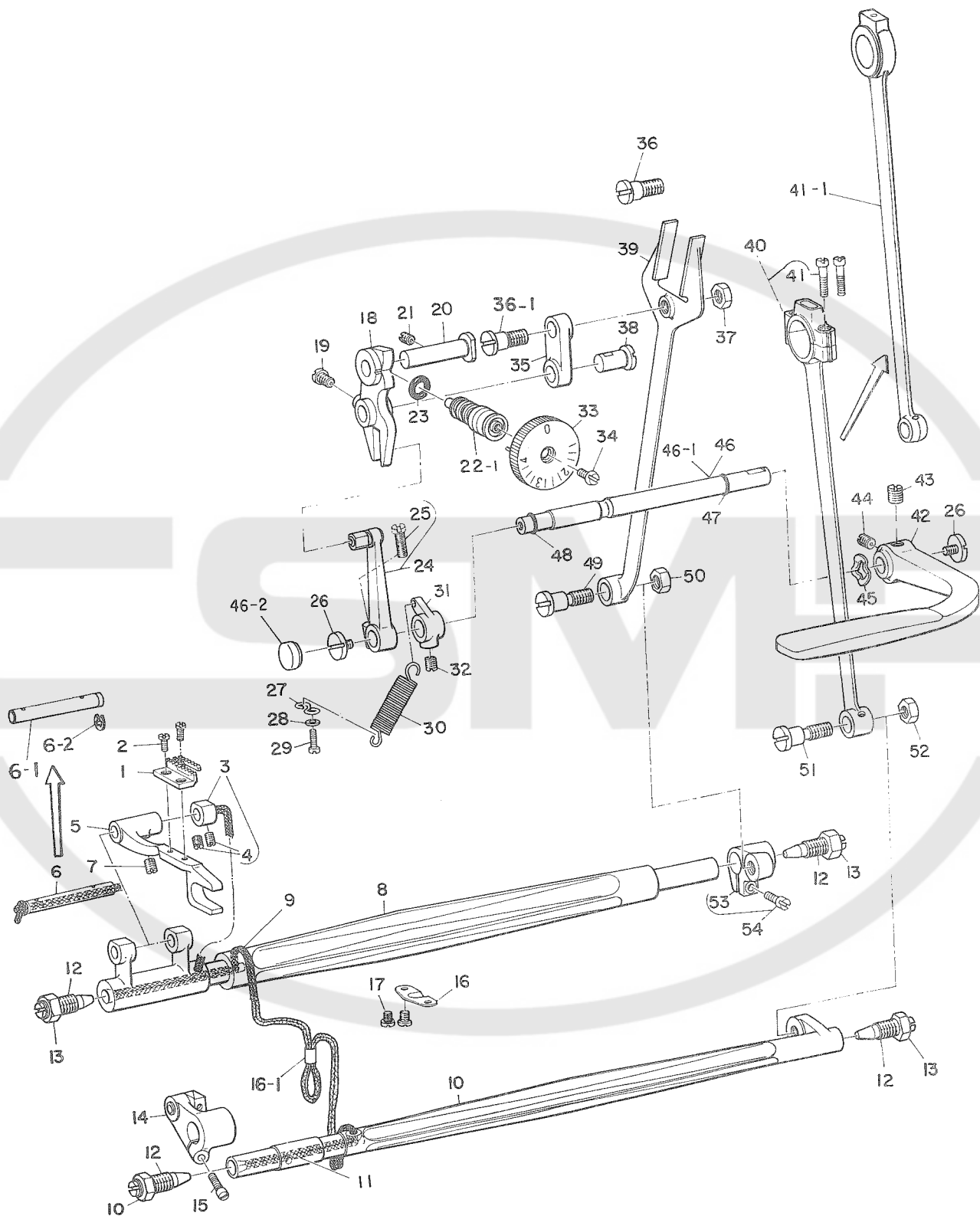
3. HOOK DRIVING SHAFT, PRESSER BAR, KNEE LIFTER COMPONENTS 下軸, 押工棒, 膝上ノ関係



3. HOOK DRIVING SHAFT, PRESSER BAR, KNEE LIFTER COMPONENTS 下軸・押エ棒・膝上ゲ関係

Ref. No.	Note	Part No.	Description	E.C.	品名	Amt. Req.
	注記	品番		変更年月		数量
1		B1509-227-000	Presser spring regulator		押エ調節ネジ	1
2		B1510-227-000	Presser guide bar		押エ案内棒	1
3	001	B1505-227-000-A	Presser spring		押エ調節バネ	1
4	001	B1505-227-T00-A	Presser spring (T)		押エ調節バネ (T)	1
5		B1501-127-000	Presser bar		押エ棒	1
6		B1507-552-000	Presser bar guide bracket		押エ棒抱キ	1
7		SS-7111410-SP	... Clamp screw	D.4/83	SS-4111415-SP	1
		SS-4111415-SP	... Clamp screw	A.4/83		1
8		B1521-552-000	Presser bar clamp thread guide		押エ棒抱キ締ネジ	1
9		SS-6090650-SP	... Screw		押エ棒抱キ糸案内	1
10		B1502-541-000	Presser bar lower bushing		押エ棒抱キ糸案内止ネジ	1
11		SS-8150310-SP	... Screw		押エ棒下メタル	1
12	001	B1524-012-0A0	Hinged presser foot asm.	D.4/78	押エ棒下メタル止ネジ	1
13		SS-7091110-SP	... Screw		自由押エ (組)	1
14	001	B1421-522-000	Needle bar guard		自由押エ止ネジ	1
15		B1520-552-000	Hand lifter lever		針棒安全カバー	1
16		SS-7120910-SP	... Screw		押エ上ゲレバー	1
17	001	B1518-552-0A0	Hand lifter cam asm.	D.11/76	押エ上ゲレバー止ネジ	1
17-1	001	B1518-481-0A0	Hand lifter cam asm.	D.11/76	押エ上ゲカム (組)	1
17-2	001	RO-0371801-00	Rubber ring	A.11/76	押エ上ゲカム (組)	1
18		WP-0740516-SP	Washer	A.11/76	押エ上ゲ軸Oリング	1
19		B1522-552-000	Oil seal		押エ上ゲ軸座金	1
20		B1515-552-000	Lifting lever	D.11/76	押エ上ゲ軸オイルシール	1
21		SD-0630275-SP	... Hinge screw (A)		引キ上ゲ板	1
22		SD-0630301-SP	... Hinge screw (B)		引キ上ゲ板段ネジ (A)	1
23		B1516-552-000	... Lifting lever link		引キ上ゲ板段ネジ (B)	1
24		B1517-552-000	... Link shaft		引キ上ゲ板リンク	1
25		B3431-581-000	... Gasket		引キ上ゲ板リンク軸	1
26		RE-0600000-K0	... Snap ring		引キ上ゲ板リンク軸バッキン	1
27		B1523-226-000	... Snap ring (B)		引キ上ゲ板リンク軸止メ環	1
28		B3412-552-000	Lifting lever connecting rod		引キ上ゲ板リンク軸止メ環 (B)	1
29		B3416-552-000	... Hinge screw		ヒザ上ゲ横棒	1
30		RE-0500000-K0	... Snap ring		ヒザ上ゲ横棒段ネジ	2
31		B3414-552-000	Lifting lever link arm		ヒザ上ゲ横棒止メ環	2
31-1		B3414-555-000	Lifting lever link arm	D.4/79	ヒザ上ゲリンク腕	1
32		SD-0720331-SP	... Hinge screw	A.4/79	ヒザ上ゲリンク腕	1
33		B3417-552-000	... Spring		ヒザ上ゲリンク腕段ネジ	1
34		B3413-227-000	... Suspension screw		ヒザ上ゲリンク腕バネ	1
35		B3416-012-000	Swivel		ヒザ上ゲリンク腕バネ掛ケ軸	1
35-1		B3416-555-000	Swivel	D.4/79	ツリ棒ダルマ	1
36		B3418-552-000	... Screw	A.4/79	ツリ棒ダルマ	1
36-1		B3418-555-000	... Screw	D.4/79	ツリ棒ダルマ止ネジ	1
37		RE-0500000-K0	... Snap ring	A.4/79	ツリ棒ダルマ止ネジ	1
38		B3415-552-000	... Connecting rod, vertical		ツリ棒ダルマ止ネジ止メ環	1
39		NS-6620310-SP	... Nut		ヒザ上ゲ連結棒	1
40		B1804-226-000	Hook driving shaft bushing, rear		ヒザ上ゲ連結棒ナット	1
41		B1806-038-000	... Oil felt		下軸後メタル	1
41-1		B1806-555-000	... Oil felt	D.6/80	下軸後メタルフェルト	1
42		SS-8151550-SP	... Screw	A.6/80	下軸メタルフェルト	1
		SS-8151230-SP	... Screw	D.8/79	SS-8151230-SP	1
43		B1801-412-000	Hook driving shaft	A.8/79	下軸後メタル止ネジ	1
44		CS-0791010-SH	Hook driving shaft thrust collar (B)		下軸	1
45		SS-8110520-TP	... Screw		下軸スラスト受ケ (B)(組)	1
46		B1802-412-0A0	... Bushing asm, front		下軸スラスト受ケ (B) 止ネジ	(2)
47		SS-8151150-SP	... Screw		下軸前メタル	1
48	001	B1835-012-000	Bobbin case holder positioning finger		下軸前メタル止ネジ	1
49		SS-6111010-SP	... Screw		中釜押エ	1
50	001	B1808-552-0A0	Lower shaft front screw		中釜押エ止ネジ	1
51		B1809-552-0A0	... Oil wick		下軸前止ネジ	1
		B1810-552-000	... Oil wick	D.7/75	B1810-552-000	1
52		CS-079106A-SH	Hook driving shaft thrust collar	A.7/75	下軸前止ネジ油心	1
53		SS-8110410-TP	... Screw		下軸スラスト受ケ (組)	1
54	001	B1830-127-0A0	Lubricating hook asm.		下軸スラスト受ケ止ネジ	(2)
55		SS-6110560-TP	... Screw		給油釜 (組)	1
56	001	B1837-012-0A0	Bobbin case asm.		外釜止ネジ	(2)
57	001	B9117-012-000	Bobbin		ボビンケース (組)	1
58	001	B1524-012-0B0	Hinged presser foot asm.		ボビン	1
59	001	B1524-227-AA0	Sliding presser foot asm.	A.3/76	自由押エ (組)	1
60	001	NS-6110310-SP	... Nut	A.10/78	スライディング押エ (組)	1
61	001	B1533-481-C00	Adjusting screw	A.11/81	調節ネジナット	1
62	001	B1536-481-C00	Spring	A.10/78	調節ネジ	(1)
63	001	WP-0550800-SP	... Washer	A.10/78	押エテコバネ	(1)
64	001	B1524-227-AB0	Sliding presser foot asm. (FINGER GUARD)	A.11/81	バネ受ケ座金	(1)
				A.10/78	スライディング押エ (組) 指ガード付	1

Note (注記) 001 Special order part 特別注文部品
001 Standard parts 標準部品



4. FEED COMPONENTS

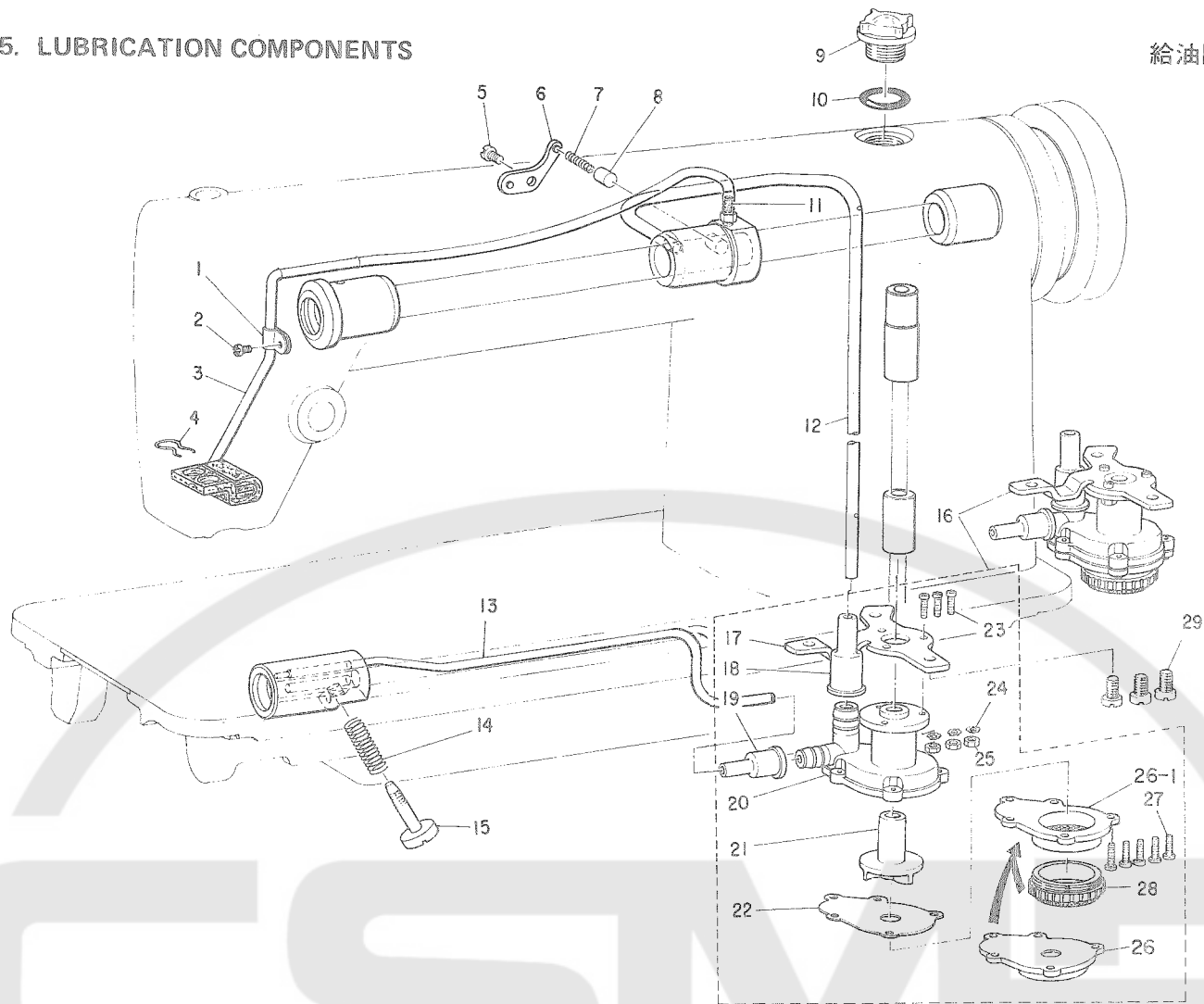
送り関係

Ref. No.	Note	Part No.	Description	E.C.	品名	Amt. Req.
	注記	品番		変更年月		数量
1	◆01	B1613-012-A00	Feed dog (A)		送り歯(A)	1
2		SS-4080620-TP	Screw		送り止ネジ	2
3		CS-0640860-SH	Feed bar shaft thrust collar	D.3/80	送り台軸スラスト受け	—
4		SS-8110510-SP	Screw	D.3/80	送り台軸スラスト受け止ネジ	—
5		B1602-012-000	Feed bar		送り台	1
6		B1604-012-000	Feed bar shaft	D.3/80	送り台軸	—
6-1		B1604-012-000-A	Feed bar shaft	A.3/80	送り台軸	1
6-2		RE-0500711-KP	Snap ring	A.3/80	送り台軸止メ輪	1
7		SS-8620610-TP	Screw		送り台軸止ネジ	1
8		B1601-226-000	Feed rock shaft		水平送り軸	1
9		CQ-2020000-00	Oil wick		水平送り軸油心	0.8
10		B1703-226-000	Feed driving shaft		上下送り軸	1
11		CQ-2020000-00	Oil wick		上下送り軸油心	0.6
12		B1113-012-000	Center screw asm.		ネジセンター	4
13		NS-6740510-SP	Nut		ネジセンターナット	(4)
14		B1706-012-0B0	Feed driving shaft crank asm.		上下送り腕(組)	1
15		SS-7111410-SP	Clamp screw		上下送り腕締ネジ	(1)
16		B1635-552-000	Oil wick holder	D.4/79	BP-4000000-00	—
16-1		BP-4000000-00	Vinyl tube	A.4/79	送り軸油心止具	0.01
17		SS-7110540-SP	Screw	D.4/79	送り軸油心押え止ネジ	—
18		B1620-226-000	Feed regulator		送り調節台	1
19		SS-6661110-SP	Connecting link screw		二又リンク軸止ネジ	1
20		B1622-555-000	Hinge pin		送り調節台止軸	1
21		SS-8151230-SP	Screw	D.12/79	SS-8150710-SP	—
		SS-8150710-SP	Screw	A.12/79	送り調節台止軸止ネジ	1
22-1		B1634-555-000-B	Feed regulating screw		送り調節ネジ	1
23		RO-0742401-00	Rubber ring		送り調節ネジOリング	1
24		B1627-226-0B0	Reverse feed control lever crank asm.		送り調節腕(組)	1
25		SS-6121210-SP	Clamp screw		送り調節腕締ネジ	(1)
26		SS-7620750-SP	End screw		送り軸押シネジ	2
27		B1648-122-000	Tension spring suspension hook (B)		引張りバネ掛ケ(B)	1
28		WP-0371016-SD	Washer		引張りバネ掛ケ(B)座金	1
29		SS-4091010-SP	Screw (B)	D.11/81	引張りバネ掛ケ(B)止ネジ	—
		SS-7090710-SP	Screw	A.11/81	引張りバネ掛ケ(B)止ネジ	1
30		B1646-122-000	Tension spring		引張りバネ	1
31		B1647-226-000	Suspension bracket (A)		引張りバネ掛ケ(A)	1
32		SS-8150710-SP	Screw (A)		引張りバネ掛ケ(A)止ネジ	1
33	◆01	B1623-555-0A0-A	Stitch dial asm.	D.4/79	B1623-555-000-A	—
		B1623-555-000-A	Stitch dial	A.4/79	目盛板	1
34		SS-6121050-SP	Screw	D.4/79	SS-6120930-SP	—
		SS-6120930-SP	Screw	A.4/79	目盛板止ネジ	1
35		B1619-226-000	Feed regulator connecting link	D.3/80	B1619-227-000	—
		B1619-227-000	Feed regulator connecting link	A.3/80	二又リンク	1
36		SD-0950802-SP	Hinge screw	D.5/76	二又リンク段ネジ	1
36-1		SD-0950802-SH	Hinge screw	A.5/76	二又リンク段ネジ	1
37		NS-6680410-SP	Nut		二又リンク段ネジナット	1
38		B1618-226-000	Hinge pin		二又リンク軸	1
39		B1613-125-000	Pitman		二又ロッド	1
40		B1701-125-0A0	Feed driving shaft connecting rod asm.	D.3/80	上下送りロッド(組)	—
41		SS-6121610-SP	Clamp screw	D.3/80	上下送りロッド蓋締ネジ	—
41-1		B1701-227-000	Feed driving shaft connecting rod	A.3/80	上下送りロッド	1
42		B1624-555-000	Reverse feed control lever		送りレバー	1
43	☆	SS-8660970-TP	Screw (A) 1/4-40 L=8.5	D.2/85	SS-8661040-TP	—
	☆	SS-8661040-TP	Screw (A) 1/4-40 L=10	A.2/85	送りレバー止ネジ(A)	1
44		SS-8660810-TP	Screw (B)		送りレバー止ネジ(B)	1
45		WZ-1052010-KP	Washer		送りレバー座金	1
46		B1621-226-000	Shaft	D.8/81	送り調節レバー軸	—
46-1		B1621-226-000-A	Shaft	A.8/81	送り調節レバー軸	1
46-2		TA-1750502-R0	Rubber plug	A.8/81	送り調節レバー軸穴キャップ	1
47		RO-0691801-00	Rubber ring, large		送りレバー軸Oリング(大)	1
48		RO-0611801-00	Rubber ring, small	D.7/82	送りレバー軸Oリング(小)	—
49		SD-1020961-SP	Hinge		二又ロッド段ネジ	1
50		NS-6680410-SP	Nut		二又ロッド段ネジナット	1
51		SD-1020961-SP	Hinge pin		上下送りロッド段ネジ	1
52		NS-6680410-SP	Nut		上下送りロッド段ネジナット	1
53		B1607-226-0A0	Feed rock shaft crank asm.		水平送り腕(組)	1
54		SS-7111310-SP	Screw		水平送り腕止ネジ	(1)

Note (注記) ◆01 Standard parts 標準部品

5. LUBRICATION COMPONENTS

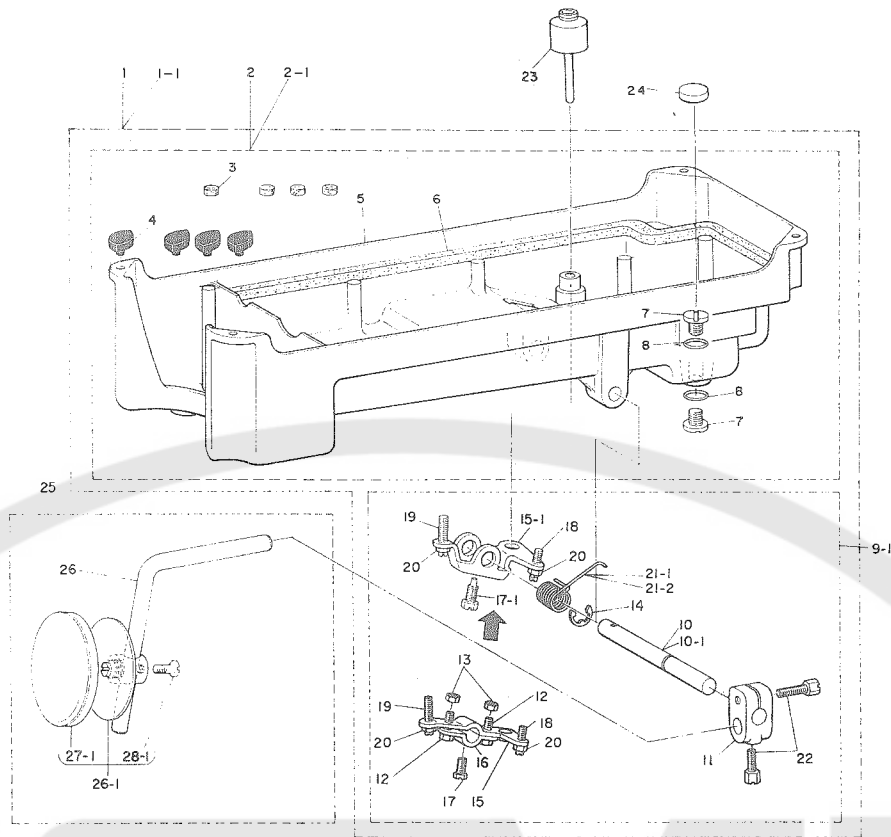
給油関係



Ref. No.	Note	Part No.	Description	E.C.	品名	Amt. Req.
	注記	品番		変更年月		数量
1		B3536-122-000	Oil return tube holder		還流パイプ押エ	1
2		SS-7110710-SP	Screw 11/64-40 L=7	D.4/83	SS-4110715-SP	—
		SS-4110715-SP	Screw 11/64 L=7	A.4/83	環流パイプ押エ止ネジ	1
3		B3526-552-0A0	Oil return tube asm.		還流フェルト(組)	1
4		B3529-226-000	Oil felt presser		還流フェルト押エ	1
5		SS-7110910-SP	Screw 11/64-40 L=8.5	D.10/80	SS-7110710-SP	—
		SS-7110710-SP	Screw 11/64-40 L=7	D.4/83	SS-4110715-SP	—
		SS-4110715-SP	Screw 11/64-40 L=7	A.4/83	ブランジャー押エ金具止ネジ	1
6		B3524-552-000	Plunger thrust plate		ブランジャー押エ 金具	1
7		B1214-038-000	Plunger spring		ブランジャー押エ パネ	1
8		B3534-155-000	Oil return pump plunger		還流ポンプブランジャー	1
9		B3530-555-000	Oil sight window		油窓	1
10		RO-1952401-00	Rubber ring		Oリング	1
11		SQ-1110402-MZ	Connecting screw		パイプ連結ネジ	1
12		B3513-227-000-A	Main shaft oil tube		上軸給油パイプ	1
13		B3521-555-000	Oil tube		釜給油パイプ	1
14		B2616-372-000	Spring		油量調節ネジ パネ	1
15		B3514-412-000	Oil adjusting screw		下軸前メタル油量調節ネジ	1
16		B3501-555-0A0	Lubricating oil pump asm.		給油ポンプ体 (組)	1
17		B3503-555-000	Oil pump installing base		給油ポンプ取付板	(1)
18		B3505-555-000	Rubber joint		上軸給油パイプ継手	(1)
19		B3506-555-000	Rubber joint		釜給油パイプ継手	(1)
20		B3501-555-000	Lubricating oil pump		給油ポンプ体	(1)
21		B3507-555-000	Oil pump impeller		羽車	(1)
22		B3508-555-000	Oil pump impeller cover		羽車受板	(1)
23		SM-4031001-SC	Screw M3x0.5 L=10		給油ポンプ取付板止ネジ	(3)
24		WT-0320002-KZ	Washer		給油ポンプ取付板止座金	(3)
25		NM-6030000-0E	Nut M3x0.5		給油ポンプ取付板止ナット	(3)
26	*	B3502-555-000	Lubricating oil pump cover	D.9/84	給油ポンプ蓋	—
26-1	*	B3502-555-000A	Lubricating oil pump cover	A.9/84	給油ポンプ蓋	(1)
27		SE-4301031-SR	Screw		給油ポンプ蓋止ネジ	(5)
28	*	B3504-555-000	Filter	D.9/84	フィルター	—
29		SS-6120930-SP	Screw 3/16-28 L=9	D.12/81	SS-6120940-SP	—
		SS-6120940-SP	Screw 3/16-28 L=9	D.4/83	SS-4120915-SP	—
		SS-4120915-SP	Screw 3/16-28 L=9	A.4/83	給油ポンプ体止ネジ	3

6. OIL RESERVOIR & KNEE LIFTER COMPONENTS

油溜、膝上げ関係

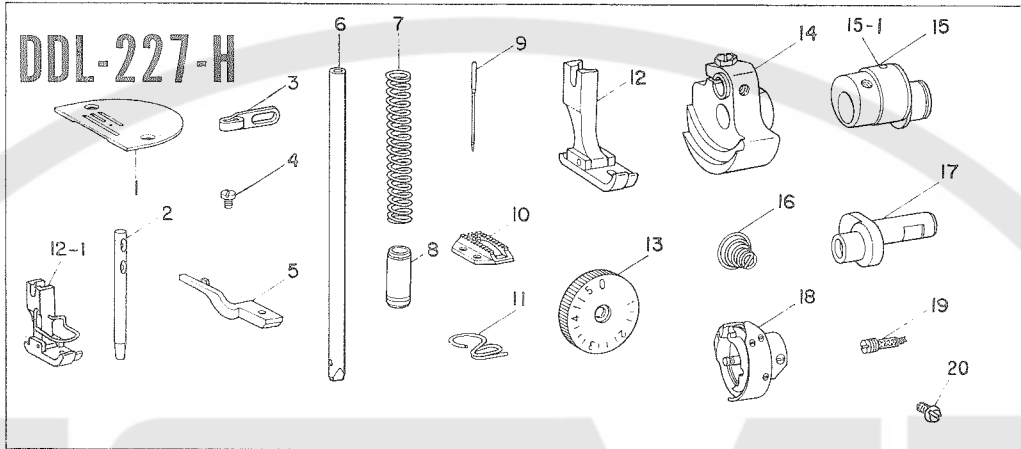
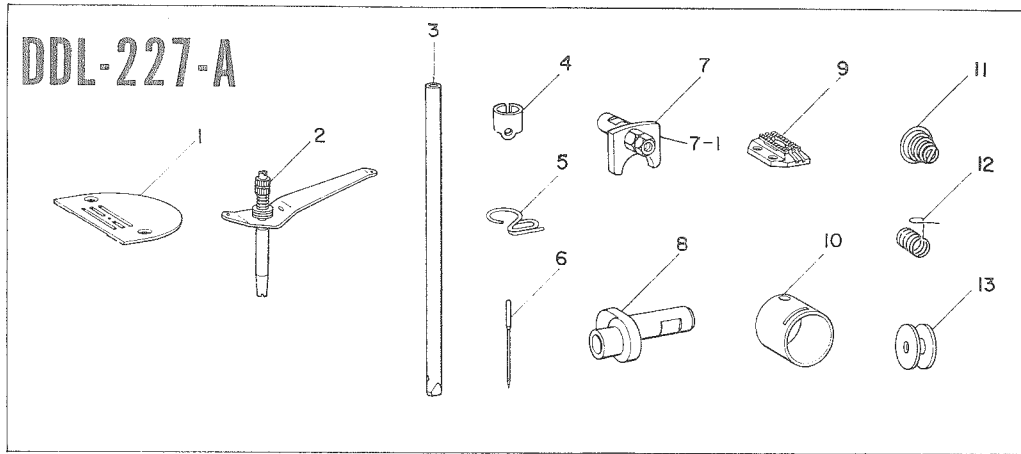


Ref. No.	Note	Part No.	Description	E.C.	品名	Amt. Req.
	注記	品番		変更年月		数量
1		B8217-552-0C0	Oil reservoir asm.	D.7/82	油溜 (組)	—
1-1		D8217-555-ED0	Oil reservoir asm.	A.7/82	油溜 (組)	1
2		D8217-555-0A0	Oil reservoir asm.	D.7/82	油溜 (組)	—
2-1		D8217-555-EB0	Oil reservoir asm.	A.7/82	油溜 (組)	(1)
3		B8227-125-000	Felt cushion	D.7/82	頭部クッション	—
4		B8226-125-000	Rubber cushion	D.7/82	D8227 555 E00	—
		D8227-555-E00	Rubber cushion	A.7/82	頭部支エゴム	(1)
5		B8217-552-000	Oil reservoir		油溜	(1)
6		B8218-552-000	Gasket		油溜パッキン	(1)
7		SS-6741010-SP	Screw 3/8-28 L=10.0	D.7/82	排油穴フタネジ	—
		SS-7701010-SP	Screw 5/16-24 L=10	A.7/82	排油穴フタネジ	(2)
8		B8219-125-000	Oil drain cap gasket	D.7/82	排油穴フタパッキン	—
		RO-0681901-00	Rubber ring	A.7/82	Oリング	(2)
9-1		B3420-552-0A0-A	Knee press rod asm.	D.6/83	B3420-555-0A0	—
		B3420-555-0A0	Knee press rod asm.	A.6/83	ヒザ当横軸 (組)	1
10		B3420-552-000	Knee press rod	D.6/83	ヒザ当横軸	—
10-1		B3420-555-000	Knee press rod	D.6/83	ヒザ当横軸	1
11		B3427-122-000	Bearing bracket		ヒザ当立軸取付腕	(1)
12		SS-9151540-SR	Rotating lever clamp screw 15/64-28 L=15.0	D.6/83	ヒザ上げ回転腕締メネジ	—
13		NS-6150430-SR	Nut 15/64-28	D.6/83	ヒザ上げ回転腕締メネジナット	—
14		B3426-552-000	Thrust ring		ヒザ当横軸スラスト受け	(1)
15		B3425-552-000	Lifting (B)	D.6/83	ヒザ上げ回転腕 (B)	—
15-1		B3425-555-000	Lifting	A.6/83	ヒザ上げ回転腕	(1)
16		B3424-552-000	Lifting (A)	D.6/83	ヒザ上げ回転腕 (A)	—
17		SS-9151220-SR	Screw 15/64-28 L=12.0	D.6/83	ヒザ上げ回転腕止メネジ	—
17-1		SS-9151610-SR	Screw	A.6/83	ヒザ上げ回転腕止メネジ	(1)
18		SS-8152080-SR	Positioning screw (B) 15/64-28 L=19.5		ヒザ上げ回転角調節ネジ (B)	(1)
19		SS-8153010-SR	Positioning screw (A) 15/64-28 L=30.0		ヒザ上げ回転角調節ネジ (A)	(1)
20		NS-6150430-SR	Nut 15/64-28		ヒザ上げ回転角調節ネジナット	(2)
21-1		B3429-552-000-A	Spring	D.6/83	ヒザ上げ回転腕バネ	—
21-2		B3429-555-000	Spring	A.6/83	ヒザ上げ回転腕バネ	(1)
22		SS-9182010-SN	Clamp screw 9/32-20 L=20.0		ヒザ上げ立軸取付腕締メネジ	(2)
23		B3421-552-0A0	Knee press lifter rod asm.	D.12/78	B3421-555-000	—
		B3421-555-000	Knee press lifter rod	A.12/78	ヒザ上げ押し棒	1
24		B8228-125-000	Oil reservoir magnet		油溜磁石	1
25		B3419-552-0A0	Knee lifter plate rod asm.		ヒザ当立軸 (組)	1
26		B3419-122-000	Knee lifter plate rod		ヒザ当立軸	(1)
26-1		B3430-552-0A0	Knee press plate asm.	A.1/77	ヒザ当板 (組)	(1)
27-1		B3431-552-000-A	Knee press plate cover	A.1/77	ヒザ当板カバー	(1)
28-1		SS-9661120-CP	Screw 1/4-40 L=10.5	A.1/77	ヒザ当板止メネジ	(1)

EXCLUSIVE PARTS LIST OF DDL-227 SUBCLASS SEWING MACHINES
DDL-227 サブクラス専用部品一覧表

	DDL-227 Standard 標準	DDL-227-A For light weight materials 薄物用	DDL-227-W For P.P. P.P用	DDL-227-H For heavy weight materials 厚物用	DDL-227-M For 5mm feed 送り量 5mm用	DDL-227-L For 7mm feed 送り量 7mm用	品名
1	B1109-012-A00	B1109-012-100	D1109-155-W00	B1109-555-H0B	*	B1109-555-H0B	針板
2	B1113-155-0A0	D1113-126-WA0	D1113-126-WA0	B1114-012-000	*	B1114-012-000	糸案内棒 (組)
3	B1126-552-000	*	*	B1126-553-000	*	B1126-553-000	アーム糸案内 (A)
4	B1206-552-0A0	*	*	B1206-553-0A0	*	B1206-553-0A0	釣合錘 (組)
5	B1209-552-000	B1209-552-A00	B1209-552-A00	B1209-553-000	*	B1209-553-000	針棒クランク
6	B1401-552-A00	B1401-552-D00-A	B1401-552-D00-A	B1401-552-100	B1401-227-M00	B1401-552-100	針棒
7	B1403-155-000	*	*	B1403-553-000	*	B1403-553-000	針棒下メタル
8	B1418-541-000	B1418-552-B00	B1418-552-B00	B1419-553-000	*	B1418-227-L00	針棒糸掛け
9	B1419-155-000	B1419-553-000	B1419-553-000	B1505-552-000-A	*	B1419-553-000	針棒糸案内
10	B1505-227-000-A	*	*	B1505-552-000-A	*	B1505-552-000-A	押工調節バネ
11	B1518-481-0A0	B1518-552-AA0-A	B1518-552-AA0-A	B1511-543-BA0	*	B1524-041-EA0	押工上ゲカム (組)
12	B1524-012-0A0	*	D1524-126-WA0	B1511-543-BA0	*	B1524-041-EB0	自由押工 (組)
13	B1524-012-0B0	B1613-012-100	D1524-126-WB0	B1613-555-H00	*	B1609-201-000-A	送り
14	B1613-012-A00	B1623-555-0A0-A	D1613-155-W00	B1623-227-HA0-A	B1623-227-HA0-A	B1623-227-LA0	目盛板 (組)
15	B1623-555-0A0-A	*	*	B1830-555-HA0	*	B1830-555-HA0	給油釜 (組)
16	B1830-127-0A0	*	*	B1835-555-H00	*	B1835-555-H00	中釜押工
17	B1835-012-000	B3111-126-000	B3111-126-000	B3114-232-000	*	B3114-232-000	糸調子棒台
18	B3111-552-B00	B3121-352-000	B3121-352-000	B3114-232-000	*	B3114-232-000	糸調子バネ
19	B3129-012-A00	B3128-012-A00	B3128-012-A00	B3114-232-000	*	B3114-232-000	糸取りバネ
20	B3128-012-000	B9117-552-A00	B9117-552-A00	B3114-232-000	*	B3114-232-000	ボビン
21	B9117-012-000	MDA-100B0900	MDA-100B1100	MDB-100B2200	*	MDB-100B2200	針
22	MDA-100B1400	*	*	SS-6080320-SP	*	SS-6080320-SP	面部油防板止ネジ
23	SS-6080410-SP	*	*	B1808-227-HA0	*	B1808-227-HA0	下軸止ネジ (組)
24	B1808-552-0A0	B1210-226-000-A	B1210-227-H00-A	B1210-227-H00-A	*	B1210-227-H00-A	送り偏心カム
25	B1837-012-0A0	B1837-012-0A0	B1837-012-0A0	B1837-555-BAA	*	B1607-201-0A0	ボビンケース
26	B1607-226-0A0	B1607-226-0A0	B1607-226-0A0	B1613-201-000	*	B1613-201-000	水平送り腕 (組)
27	B1613-125-000	B1613-125-000	B1613-125-000	B1611-155-000-A	*	B1611-155-000-A	二又ロッド
28	SD-1020961-SP	*	*	*	*	*	二又ロッド段ネジ
29	NS-6680410-SP	*	*	*	*	SS-7110910-SP	二又ロッド止メ軸
30	B1620-226-000	*	*	*	*	B1620-227-L00	二又ロッド段ネジナット
31		*	*	*	*		送り調節台
32		*	*	*	*		

Note (注記) Parts marked with * are same as standard parts
* 標準部品と共通に使用する
..... 取り除く部品

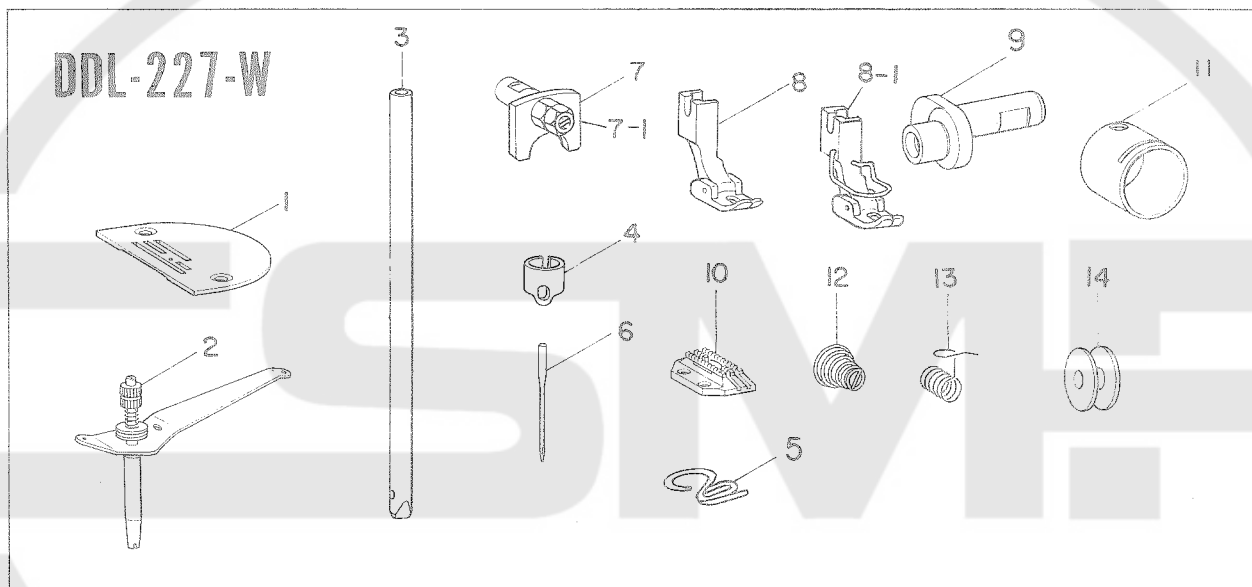
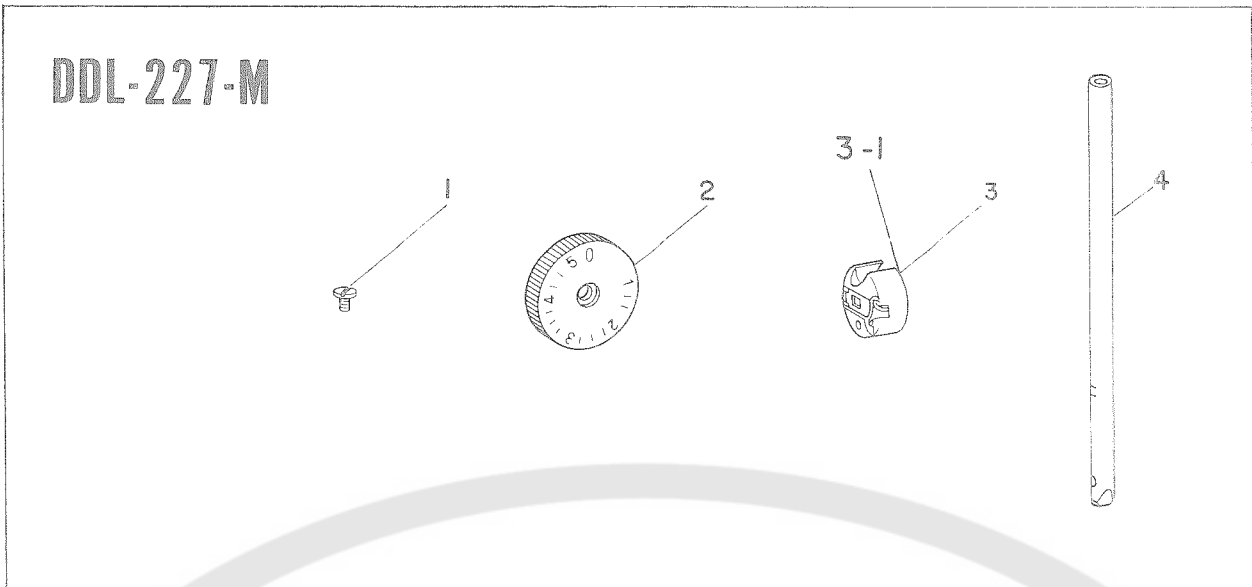


Ref. No.	Note	Part No.	Description	E.C.	品名	Amt. Req.
	注記	品番		変更年月		数量
1) DDL-227-A (For light weight materials) (薄物用)						
1		B1109-012-i00	Throat plate (i)		針板(i)	1
2		D1113-126-WA0	Needle thread guide pin asm.		糸案内棒(組)	1
3		B1401-552-D00-A	Needle bar (D)		針棒(D)	1
4		B1418-552-B00	Needle bar thread guide		針棒糸掛け	1
5		B1419-553-000	Needle thread guide		針棒糸案内	1
6		MDA-100B0900	Needle DAx1 (88x1, 1128, Ser x 548) #9		針(DA×1 #9)	1
7		B1518-552-AA0	Hand lifter cam asm.	D.11/76	押エ上ゲカム(組)	—
7-1		B1518-552-AA0-A	Hand lifter cam asm.	A.11/76	押エ上ゲカム(組)	1
8		B1209-552-A00	Needle bar crank		針棒クランク	1
9		B1613-012-i00	Feed (i)		送り歯(i)	1
10		B3111-126-000	Tension post socket		糸調子棒台	1
11		B3121-352-000	Tension spring		糸調子バネ	1
12		B3128-027-000	Take-up spring	D.9/84	B3128012A00	—
		B3128-012-A00	Take-up spring	A.9/84	糸取りバネ	1
13		B9117-552-A00	Bobbin (A)		ボビン(A)	1
2) DDL-227-H (For heavy weight materials) (厚物用)						
1		B1109-555-H0B	Throat plate (H)		針板(H)	1
2		B1114-012-000	Needle thread pin asm.		糸案内棒	1
3		B1126-553-000	Arm thread guide (A)		アーム糸案内(A)	1
4		SS-6080320-SP	Arm oil shield screw		面部油防板止ネジ	1
5		B1835-555-H00	Bobbin case holder positioning finger (H)		中釜押エ(H)	1
6		B1401-552-i00	Needle bar		針棒	1
7		B1505-552-000-A	Presser spring		押エ調節ハネ	1
8		B1403-553-000	Needle bar bushing, lower		針棒下メタル	1
9		MDB-100B2200	Needle DBx1 (16x231, 1738) #22		針(DB×1 #22)	1
10		B1613-555-H00	Feed (H)		送り歯(H)	1
11		B1419-553-000	Needle bar thread guide		針棒糸案内	1
12		B1511-543-BA0	Hinged presser foot asm.		自由押エ(組)	1
12-1	001	B1511-543-BB0	Hinged presser foot asm.	A.4/76	自由押エ(組)	1
13		B1623-227-HA0-A	Stitch dial asm.		目盛板(組)	1
14		B1206-553-0A0	Counterweight asm.		釣合錘(組)	1
15		B1210-227-H00	Feed drive eccentric cam	D.3/80	送り偏心カム	—
15-1		B1210-227-H00-A	Feed drive eccentric cam	A.3/80	送り偏心カム	1
16		B3114-232-000	Tension spring		糸調子バネ	1
17		B1209-553-000	Needle bar crank		針棒クランク	1
18		B1830-555-HA0	Sewing hook asm.		釜(組)	1
19		B1808-227-HA0	Hook driving shaft front screw		下軸前止ネジ	1
20		SS-6121050-SP	Screw	A.1/79	目盛板止ネジ	1

Note (注記) 001 Special order parts

*All parts besides above are in common use with standard parts of DDL-227

特別注文部品
上記以外ノ部品ハ、DDL-227 標準部品ト共通



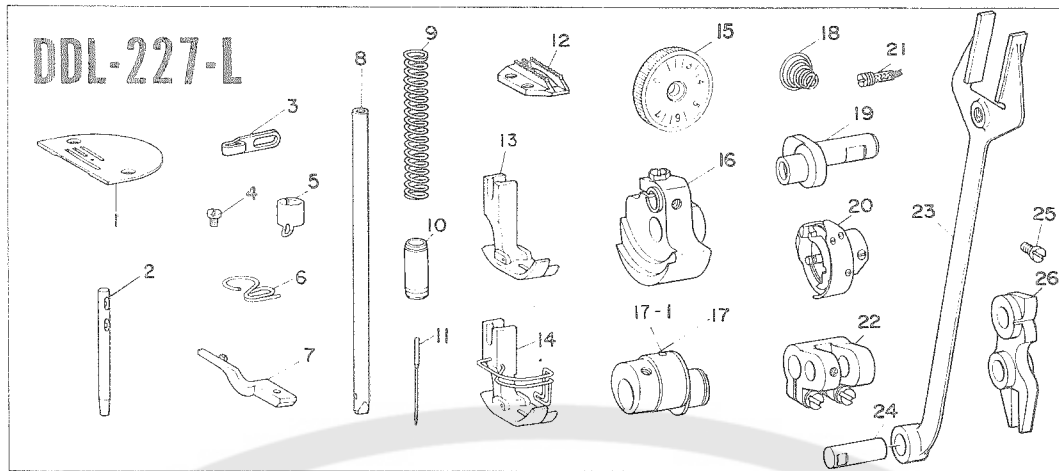
Ref. No.	Note	Part No.	Description	E.C.	品名	Amt. Req.
	注記	品番		変更年月		数量
3) DDL-227-M (For 5mm feed) (送り量5mm用)						
1		SS-6080320-SP	Arm oil shield screw	D.6/76	面部油防板止ネジ	—
2		B1623-227-HA0-A	Stitch dial asm.		目盛板(組)	1
3		D1837-555-BAA	Bobbin case (with spring)	D.6/83	ボビンケース(バネ入り)	—
3-1		D1837-555-BAA-A	Bobbin case (with spring)	A.6/83	ボビンケース(バネ入り)	1
4		B1401-227-M00	Needle bar	A.6/82	針棒	1
4) DDL-227-W (For P.P.) (P.P用)						
1		D1109-155-W00	Throat plate		針板	1
2		D1113-126-WA0	Needle thread guide pin asm.		糸案内棒(組)	1
3		B1401-552-D00-A	Needle bar		針棒	1
4		B1418-552-B00	Needle bar thread guide		針棒糸掛ケ	1
5		B1419-553-000	Needle thread guide		針棒糸案内	1
6		MDA-100B1100	Needle DAX1 (88x1, 1128, Ser x 548) #11		針(DAX1 #11)	1
7		B1518-552-AA0	Hand lifter cam asm.	D.11/76	押エ上ゲカム(組)	—
7-1		B1518-552-AA0-A	Hand lifter cam asm.	A.11/76	押エ上ゲカム(組)	1
8		D1524-126-WA0	Teflon presser foot asm.		テフロン押エ(組)	1
8-1	◇01	D1524-126-WB0	Teflon presser foot asm.	A.4/76	テフロン押エ(組)	1
9		B1209-552-A00	Needle bar crank		針棒クランク	1
10		D1613-155-W00	Feed		送り歯	1
11		B3111-126-000	Tension post socket		糸調子棒台	1
12		B3121-352-000	Tension spring		糸調子バネ	1
13		B3128-027-000	Take-up spring	D.9/84	B3128-012-A00	—
		B3128-012-A00	Take-up spring	A.9/84	糸取りバネ	1
14		B9117-552-A00	Bobbin		ボビン	1

Note (注記) ◇01 Special order parts

特別注文部品

*All parts besides above are in common use with standard parts of DDL-227

上記以外ノ部品ハ、DDL-227 (標準)部品ト共通



5) DDL-227-L (For 7mm feed) (送り量 7mm用)

1	B1109-555-H0B	Throat plate (H)	A.4/76	針板 (H)	1
2	B1114-012-000	Needle thread guide pin asm.	A.4/76	糸案内棒 (組)	1
3	B1126-553-000	Frame thread guide (A)	A.4/76	アーム糸案内 (A)	1
4	SS-6080320-SP	Arm oil shield screw	A.4/76	面部油防板止ネジ	1
5	B1418-227-L00	Needle bar thread guide	A.4/76	針棒糸掛ケ	1
6	B1419-553-000	Needle bar thread guide	A.4/76	針棒糸案内	1
7	B1835-555-H00	Bobbin case holder	A.4/76	中釜押エ	1
8	B1401-552-i00	Needle bar (i)	A.4/76	針棒 (i)	1
9	B1505-552-000-A	Presser spring	A.4/76	押エ調節ハネ	1
10	B1403-553-000	Needle bar bushing, lower	A.4/76	針棒下メタル	1
11	MDB-100B2200	Needle (DB x 1 #22)	A.4/76	針 (DB x 1 #22)	1
12	B1609-201-000-A	Feed dog	A.4/76	送り歯	1
13	B1524-041-EA0	Hinged presser foot asm.	A.4/76	自由押エ (組)	1
14	.01 B1524-041-EB0	Hinged presser foot asm.	A.4/76	自由押エ (組)	1
15	B1623-227-LA0	Stitch dial asm.	A.4/76	目盛板 (組)	1
16	B1206-553-0A0	Counterweight asm.	A.4/76	釣合錘 (組)	1
17	B1210-227-H00	Feed drive eccentric cam	D.3/80	送り偏心カム (H)	1
17-1	B1210-227-H00-A	Feed drive eccentric cam	A.3/80	送り偏心カム (H)	1
18	B3114-232-000	Thread tension spring	A.4/76	糸調子ハネ	1
19	B1209-553-000	Needle bar crank	A.4/76	針棒クランク	1
20	B1830-555-HA0	Lubricating hook asm.	A.4/76	給油釜 (組)	1
21	B1808-227-HA0	Lower shaft front screw asm.	A.4/76	下軸前止ネジ (組)	1
22	B1607-201-0A0	Feed rock shaft crank asm.	A.4/76	水平送り腕 (組)	1
23	B1613-201-000	Pit man	A.4/76	二又ロッド	1
24	B1611-155-000-A	Pin	A.4/76	二又ロッド止メ軸	1
25	SS-7111120-SP	Screw	A.3/78	二又ロッド止メ軸止ネジ	1
26	B1620-227-L00	Feed regulator	A.4/76	送り調節台	1

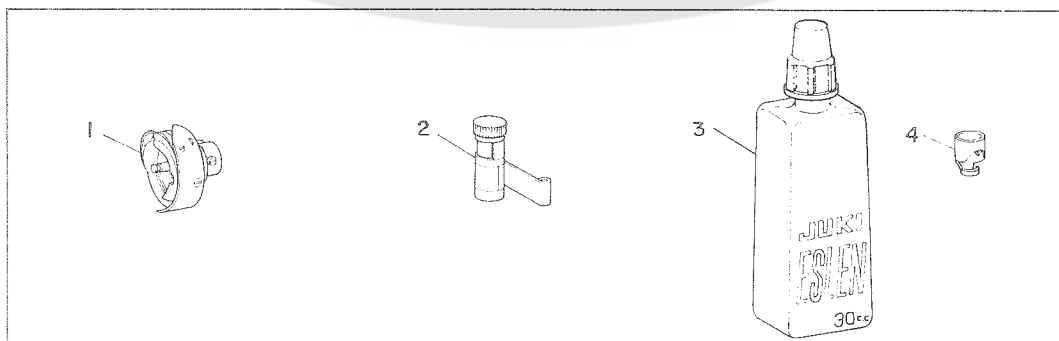
Note (注記) 01 Special order parts 特別注文品

* All parts besides above are in common use with standard parts of DDL-227.

上記以外ノ部品ハ、DDL-227 (標準) 部品ト共通

8. SPECIAL ORDER PARTS

特別注文部品



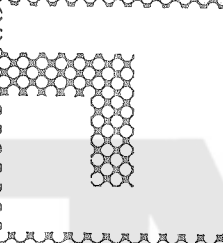
Ref. No.	Note	Part No.	Description	E.C.	品名	Amt. Req.
	注記	品番		変更年月		数量
1		B1830-127-TA0	Hook for tricot asm.		トリコット用釜 (組)	1
2		B1130-541-0A0	Silicon oil lubricating unit case asm.		エスレンケース (組)	1
3		B9135-123-0B0	Silicon oil lubricating unit oiler asm. (30cc)		エスレン油差シ (組) (30cc)	1
4		B1418-541-000	Needle bar thread guide	A.12/81	針棒糸掛ケ	1

9. NUMERICAL INDEX OF PARTS

索引

Part No.	Page	Item Ref.	Part No.	Page	Item Ref.	Part No.	Page	Item Ref.	Part No.	Page	Item Ref.
品番	頁	項目 No.	品番	頁	項目 No.	品番	頁	項目 No.	品番	頁	項目 No.
EXCLUSIVE PARTS	專用部品		B1303-552-000-A	4	2 63	B1611-155-000-A	14	7-5 24	B3148-123-000	2	1 25
B1104-122-000	2	1 4	B1305-012-0A0	4	2 49	B1613-012-A00	8	4 1	B3149-123-A00	2	1 26
B1105-122-000	2	1 5	B1306-155-0A0	4	2 50	B1613-012-100	12	7-1 9	B3412-552-000	6	3 28
B1106-122-000	2	1 53	B1306-155-0B0	4	2 48	B1613-125-000	8	4 39	B3414-555-000	6	3 31-1
B1107-122-000	2	1 57	B1306-155-0C0	4	2 47	B1613-201-000	14	7-5 23	B3413-227-000	6	3 34
B1108-122-000	2	1 55	B1307-155-0A0	4	2 52	B1613-555-H00	12	7-2 10	B3414-552-000	6	3 31
B1109-012-A00	2	1 9	B1307-155-0B0	4	2 51	B1618-226-000	8	4 38	B3415-552-000	6	3 38
B1109-012-i00	12	7-1 1	B1308-155-0A0	4	2 53	B1619-226-000	8	4 35	B3416-012-000	6	3 35
B1109-555-H0B	12	7-2 1	B1401-227-M00	13	7-3 4	B1619-227-000	8	4 35	B3416-552-000	6	3 29
B1109-555-H0B	14	7-5 1	B1401-552-A00	4	2 4	B1620-226-000	8	4 18	B3416-555-000	6	3 35-1
B1110-012-0A0	2	1 6	B1401-552-B00	4	2 5	B1620-227-L00	14	7-5 26	B3417-552-000	6	3 33
B1111-012-000	2	1 7	B1401-552-D00-A	12	7-1 3	B1621-226-000	8	4 46	B3418-552-000	6	3 36
B1113-155-0A0	2	1 23	B1401-552-D00-A	13	7-4 3	B1621-226-000-A	8	4 46-1	B3418-555-000	6	3 36-1
B1113-012-000	8	4 12	B1401-552-i00	12	7-2 6	B1622-555-000	8	4 20	B3419-122-000	10	6 26
B1113-155-000	2	1 24	B1401-552-i00	14	7-5 8	B1623-227-HA0-A	12	7-2 13	B3419-552-0A0	10	6 25
B1114-012-000	12	7-2 2	B1402-552-000-A	4	2 2	B1623-227-HA0-A	13	7-3 2	B3420-552-0A0-A	10	6 9-1
B1114-012-000	14	7-5 2	B1403-155-000	4	2 8	B1623-227-LA0	14	7-5 15	B3420-555-0A0	10	6 9-1
B1117-552-000	2	1 16	B1403-553-000	12	7-2 8	B1623-555-0A0-A	8	4 33	B3420-552-000	10	6 10
B1117-552-000	2	1 17	B1403-553-000	14	7-5 10	B1623-555-000-A	8	4 33	B3420-555-000	10	6 10-1
B1118-522-000	2	1 19	B1405-012-000	4	2 1	B1624-555-000	8	4 42	B3421-552-0A0	10	6 23
B1119-522-000	2	1 20	B1408-552-000	4	2 15	B1627-226-0B0	8	4 24	B3421-555-000	10	6 23
B1121-552-0A0	2	1 1	B1411-552-0A0	4	2 6	B1634-555-000-B	8	4 22-1	B3424-552-000	10	6 16
B1122-552-000	2	1 11	B1414-232-000	4	2 14	B1635-552-000	8	4 16	B3425-552-000	10	6 15
B1123-552-000-A	2	1 29	B1414-555-000	4	2 14	B1646-122-000	8	4 30	B3425-555-000	10	6 15-1
B1126-552-000	2	1 33	B1418-227-L00	14	7-5 5	B1647-226-000	8	4 31	B3426-552-000	10	6 14
B1126-553-000	12	7-2 3	B1418-227-T00	4	2 13	B1648-122-000	8	4 31	B3427-122-000	10	6 11
B1126-553-000	14	7-5 3	B1418-541-000	14	8 4	B1701-125-0A0	8	4 40	B3429-552-000-A	10	6 21-1
B1128-522-000	2	1 31	B1418-552-A00	4	2 10	B1701-227-000	8	4 41-1	B3429-555-000	10	6 21-2
B1130-541-0A0	14	8 2	B1418-552-B00	12	7-1 4	B1703-226-000	8	4 10	B3430-552-0A0	10	6 30-1
B1147-555-000	2	1 50	B1418-552-B00	13	7-4 4	B1706-012-0B0	8	4 14	B3431-552-000-A	10	6 27-1
B1148-555-000	2	1 51	B1419-155-000	4	2 9	B1801-412-000	6	3 43	B3431-581-000	6	3 25
B1164-012-000	2	1 15	B1419-553-000	12	7-1 5	B1802-412-0A0	6	3 46	B3501-555-0A0	9	5 16
B1166-552-000-A	2	1 52	B1419-553-000	12	7-2 11	B1804-226-000	6	3 40	B3501-555-000	9	5 20
B1179-552-000	2	1 3	B1419-553-000	13	7-2 5	B1806-038-000	6	3 41	B3502-555-000	9	5 26
B1186-552-000	2	1 28	B1419-553-000	14	7-5 6	B1806-555-000	6	3 41-1	B3502-555-000-A	9	5 26-1
B1187-552-000	2	1 22	B1421-522-000	6	3 14	B1808-227-HA0	12	7-2 19	B3503-555-000	9	5 17
B1188-552-0A0	2	1 12	B1501-127-000	6	3 5	B1808-227-HA0	14	7-4 21	B3504-555-000	9	5 28
B1189-415-000	2	1 18	B1502-541-000	6	3 10	B1808-552-0A0	6	3 50	B3505-555-000	9	5 18
B1201-227-000	4	2 24	B1505-227-T00-A	6	3 4	B1809-552-0A0	6	3 51	B3506-555-000	9	5 19
B1202-552-000-A	4	2 35	B1505-227-000-A	6	3 3	B1810-552-000	6	3 51	B3507-555-000	9	5 21
B1203-227-000-A	4	2 38-1	B1505-552-000-A	12	7-2 7	B1830-127-TA0	14	8 1	B3508-555-000	9	5 22
B1203-227-000	4	2 38	B1505-552-000-A	14	7-5 9	B1830-127-0A0	6	3 54	B3513-227-000-A	9	5 12
B1204-552-B00	4	2 55	B1507-552-000	6	3 6	B1830-555-HA0	12	7-2 18	B3514-412-000	9	5 15
B1206-552-0A0	4	2 28	B1509-227-000	6	3 1	B1830-555-HA0	14	7-5 20	B3521-555-000	9	5 13
B1206-553-0A0	12	7-2 14	B1510-227-000	6	3 2	B1835-012-000	6	3 48	B3524-552-000	9	5 6
B1206-553-0A0	14	7-5 16	B1511-543-BA0	12	7-2 12	B1835-555-H00	12	7-2 5	B3526-552-0A0	9	5 3
B1208-552-000-A	4	2 57	B1511-543-BB0	12	7-2 12-1	B1835-555-H00	14	7-5 7	B3529-226-000	9	5 4
B1209-552-A00	12	7-1 8	B1515-552-000	6	3 20	B1837-012-0A0	6	3 56	B3530-555-000	9	5 9
B1209-552-A00	13	7-4 9	B1516-552-000	6	3 23	B1901-552-0C0	4	2 22	B3534-155-000	9	5 8
B1209-552-000	4	2 16	B1517-552-000	6	3 24	B1903-552-000	4	2 17	B3536-122-000	9	5 1
B1209-553-000	12	7-2 17	B1518-481-0A0	6	3 17-1	B1904-552-0A0	4	2 19	B8217-552-0A0	10	6 2
B1209-553-000	14	7-5 19	B1518-552-AA0-A	12	7-1 7-1	B1905-541-B00	4	2 18	B8217-552-0C0	10	6 1
B1210-226-000-A	4	2 45-1	B1518-552-AA0-A	13	7-4 7-1	B2616-372-000	9	5 14	B8217-552-000	10	6 5
B1210-226-000	4	2 45	B1518-552-AA0	12	7-1 7	B3111-126-000	13	7-4 11	B8218-552-000	10	6 6
B1210-227-H00	12	7-2 15	B1518-552-AA0	13	7-4 7	B3111-126-000	13	7-4 11	B8219-125-000	10	6 8
B1210-227-H00-A	12	7-2 15-1	B1518-552-0A0	6	3 17	B3111-552-B00	2	1 42	B8226-125-000	10	6 4
B1210-227-H00-A	12	7-5 17	B1520-552-000	6	3 15	B3111-552-0A0	2	1 40	B8227-125-000	10	6 3
B1210-227-H00-A	14	7-5 17-1	B1521-552-000	6	3 8	B3114-232-000	12	7-2 16	B8228-125-000	10	6 24
B1211-226-000	4	2 42	B1522-552-000	6	3 19	B3114-232-000	14	7-5 18	B9117-012-000	6	3 57
B1211-227-000	4	2 42-1	B1523-226-000	6	3 27	B3114-761-000	2	1 35	B9117-552-A00	12	7-1 13
B1212-552-A00	4	2 31	B1524-012-0A0	6	3 12	B3115-552-000	2	1 44	B9117-552-A00	13	7-4 14
B1212-012-000	4	2 43	B1524-012-0B0	6	3 58	B3116-125-000	2	1 49	B9135-123-0B0	14	8 3
B1213-552-0A0-A	4	2 25-1	B1524-041-EA0	14	7-5 13	B3118-552-C00	2	1 39	BP-400000-00	8	4 16-1
B1213-552-0A0	4	2 25	B1524-041-EB0	14	7-5 14	B3120-125-000	2	1 48	D1109-155-W00	13	7-4 1
B1213-012-000	4	2 44	B1524-227-AA0	6	3 59	B3121-352-000	12	7-1 11	D1113-126-WA0	12	7-1 2
B1214-038-000	9	5 7	B1524-227-AB0	6	3 64	B3121-352-000	13	7-4 12	D1113-126-WA0	13	7-4 2
B1217-555-000	4	2 58	B1533-481-C00	6	3 61	B3126-012-000	2	1 45	D1123-555-D0A	2	1 29-1
B1224-552-000	4	2 26	B1536-481-C00	6	3 62	B3127-127-000	2	1 38	D1204-555-D0B	4	2 55-1
B1226-552-000	4	2 27	B1601-226-000	8	4 8	B3128-012-A00	12	7-1 12	D1208-555-D00	4	2 57-1
B1233-012-000	4	2 60	B1602-012-000	8	4 5	B3128-012-A00	13	7-4 13	D1524-126-WA0	13	7-4 8
B1301-552-000	4	2 61	B1604-012-000	8	4 6	B3128-012-000	2	1 43	D1524-126-WB0	13	7-4 8-1
B1301-555-000	4	2 61-1	B1604-012-000-A	8	4 6-1	B3128-027-000	12	7-1 12	D1613-155-W00	13	7-4 10
B1302-552-000-A	4	2 62	B1607-201-0A0	14	7-5 22	B3128-027-000	13	7-4 13	D1837-555-BAA	13	7-3 3
			B1607-226-0A0	8	4 53	B3129-012-A00	2	1 47	D1837-555-BAA-A	13	7-3 3-1
			B1609-201-000-A	14	7-5 12	B3132-552-000	2	1 46	D8217-555-EB0	10	6 2-1
									D8217-555-ED0	10	6 1-1
									D8227-555-E00	10	6 4

Part No. 品番	Page 頁	Item 項目	Ref. No.	Part No. 品番	Page 頁	Item 項目	Ref. No.	Part No. 品番	Page 頁	Item 項目	Ref. No.	Part No. 品番	Page 頁	Item 項目	Ref. No.
THRUST COLLAR				RO-0442401-00	4	2	34	SS-6210930-SP	8	4	34	SS-8151150-SP	4	2	37
		スラストカラー		RO-0611801-00	8	4	48	SS-6120930-SP	9	5	29	SS-8151150-SP	6	3	47
CS-0640860-SH	8	4	3	RO-0681901-00	10	6	8	SS-6120940-SP	9	5	29	SS-8151230-SP	6	3	42
CS-0791010-SH	6	3	44	RO-0691801-00	8	4	47	SS-6121050-SP	8	4	34	SS-8151230-SP	8	4	21
CS-079106A-SH	6	3	52	RO-0742401-00	8	4	23	SS-6121050-SP	12	7-2	20	SS-8151550-SP	4	2	59
CS-147121A-SH	4	2	40	RO-1952401-00	9	5	10	SS-6121210-SP	8	4	25	SS-8151550-SP	6	3	42
				RO-2943101-00	4	2	56	SS-6121610-SP	8	4	41	SS-8152080-SR	10	6	18
NEEDLE		針						SS-6661110-SP	8	4	19	SS-8153010-SR	10	6	19
MDA-100B0900	12	7-1	6	HINGE SCREW		段ネジ		SS-6741010-SP	10	6	7	SS-8620610-TP	8	4	7
MDA-100B1100	13	7-4	6	SD-0380552-SL	2	1	27	SS-7080510-TP	4	2	12	SS-8660610-TP	4	2	32
MDB-100B1400	4	2	11	SD-0630275-SP	6	3	21	SS-7090710-SP	8	4	29	SS-8660610-TP	4	2	41
MDB-100B2200	12	7-2	9	SD-0630301-SP	6	3	22	SS-7091110-SP	6	3	13	SS-8660810-TP	4	2	54
MDB-100B2200	14	7-5	11	SD-0720331-SP	6	3	32	SS-7110510-SP	2	1	30	SS-8660810-TP	8	4	44
				SD-0950802-SH	8	4	36-1	SS-7110540-SP	8	4	17	SS-8660970-TP	8	4	43
OIL WICK		油心		SD-0950802-SP	8	4	36	SS-7110710-SP	9	5	2	SS-8661040-TP	8	4	43
CQ-2000000-00	4	2	23	SD-1020961-SP	8	4	49	SS-7110710-SP	9	5	5	SS-8681950-SP	4	2	30
CQ-2020000-00	2	1	13	SD-1020961-SP	8	4	51	SS-7110910-SP	2	1	21	SS-9151220-SR	10	6	17
CQ-2020000-00	4	2	20					SS-7110910-SP	9	5	5	SS-9151540-SR	10	6	12
CQ-2020000-00	4	2	64	SCREW		ネジ		SS-7111120-SP	2	1	2	SS-9151610-SR	10	6	17-1
CQ-2020000-00	8	4	9	SE-4301031-SR	9	5	27	SS-7111120-SP	14	7-5	25	SS-9182010-SN	10	6	22
CQ-2020000-00	8	4	11	SM-4031001-SC	9	5	23	SS-7111310-SP	8	4	54	SS-9661120-CP	4	2	29
				SQ-1110402-MZ	9	5	11	SS-7111410-SP	6	3	7	SS-9661120-CP	10	6	28-1
NUT		ナット		SS-2110920-TP	2	1	10	SS-7111410-SP	8	4	15				
NM-6030000-0E	9	5	25	SS-4080620-TP	8	4	2	SS-7120910-SP	6	3	16	RUBBER PLUG		止メ栓	
NS-6060350-SP	2	1	36	SS-4091010-SP	8	4	29	SS-7151120-SP	4	2	39	TA-0750704-R0	2	1	16
NS-6110310-SP	6	3	60	SS-4110515-SP	2	1	30	SS-7620750-SP	8	4	26	TA-0750704-R0	2	1	17
NS-6150310-SP	2	1	54	SS-4110715-SP	9	5	2	SS-7681650-TP	4	2	33	TA-0800704-R0	2	1	16
NS-6150430-SR	10	6	13	SS-4110715-SP	9	5	5	SS-7701010-SP	4	2	60	TA-0800704-R0	2	1	17
NS-6150430-SR	10	6	20	SS-4120915-SP	2	1	21	SS-7701010-SP	10	6	7	TA-1250406-R0	2	1	3
NS-6620310-SP	6	3	39	SS-5090610-SP	2	1	2	SS-8090670-SP	2	1	41	TA-1250705-R0	2	1	15
NS-6680410-SP	8	4	37	SS-6060210-SP	6	3	7	SS-8110410-TP	6	3	53	TA-1750502-R0	8	4	46-2
NS-6680410-SP	8	4	50	SS-6080320-SP	9	5	29	SS-8110510-SP	2	1	32	TA-2101002-R0	2	1	18
NS-6680410-SP	8	4	52	SS-6090610-SP	2	1	34	SS-8110510-SP	8	4	4	TA-2351004-R0	2	1	52
NS-6740510-SP	8	4	13	SS-6060210-SP	2	1	8	SS-8110520-TP	6	3	45	TA-2351305-R0	2	1	52
				SS-6080320-SP	12	7-2	4	SS-8150310-SP	4	2	3				
SNAP RING		Eリング		SS-6080320-SP	13	7-3	1	SS-8150310-SP	6	3	11	WASHER		ワッシャー	
RC-1850001-KP	4	2	45-2	SS-6080320-SP	14	7-5	4	SS-8150710-SP	2	1	37	WP-0371016-SD	8	4	28
RE-0500000-K0	6	3	30	SS-6080410-SP	2	1	14	SS-8150710-SP	4	2	46	WP-0550800-SP	6	3	63
RE-0500000-K0	6	3	37	SS-6090650-SP	6	3	9	SS-8150710-SP	8	4	16	WP-0740516-SP	6	3	18
RE-0500711-KP	8	4	6-2	SS-6090670-TP	4	2	7	SS-8150710-SP	8	4	32	WT-0320002-KZ	9	5	24
RE-0600000-K0	6	3	26	SS-6091510-SP	2	1	58	SS-8150710-TP	4	2	46	WZ-1052010-KP	8	4	45
RUBBER RING		Oリング		SS-6092420-SP	2	1	56	SS-8151150-SP	4	2	21				
RO-0291801-00	4	2	25-2	SS-6110560-TP	6	3	55	SS-8151150-SP	4	2	36				
RO-0371801-00	6	3	17-2	SS-6111010-SP	6	3	49								



JUKI
TOKYO JUKI INDUSTRIAL CO., LTD.

Address : 23-3, Kabuki-cho 1-chome, Shinjuku-ku,
Tokyo 160, Japan
Cable : JUKI TOKYO
Telex : J22967, 232-2301 |
Phone : 03 (205) 1188, 1189, 1190


東京重機工業株式会社

〒182
本社・営業本部 東京都調布市国領町8の2の1 TEL.(480)1113(代)